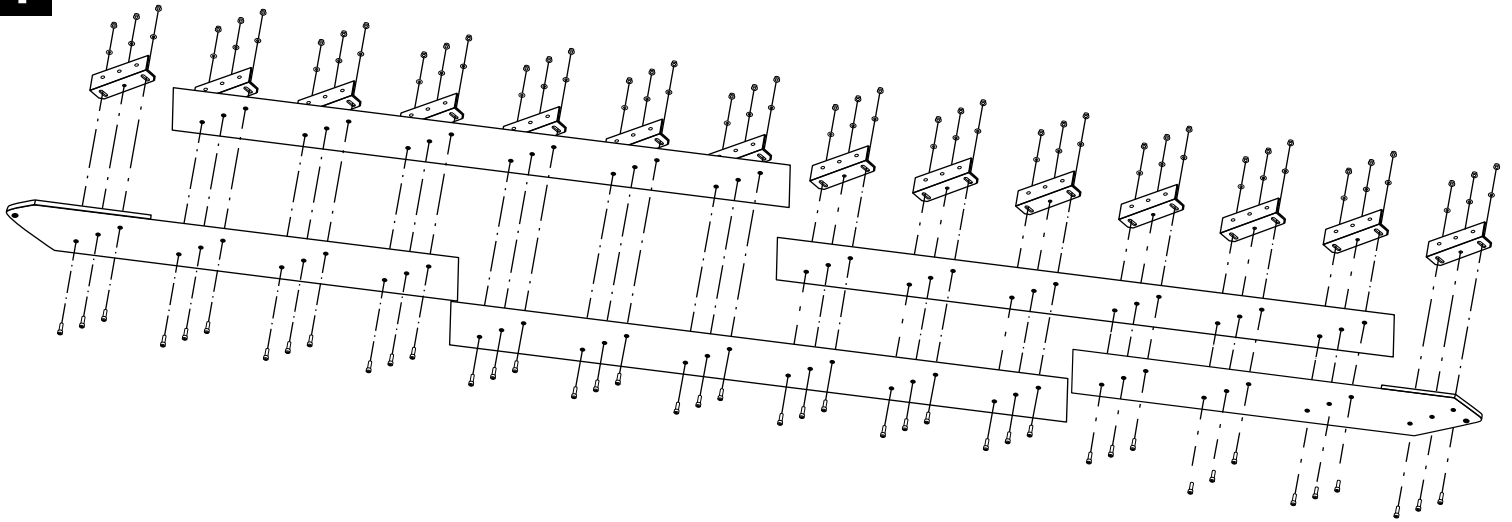
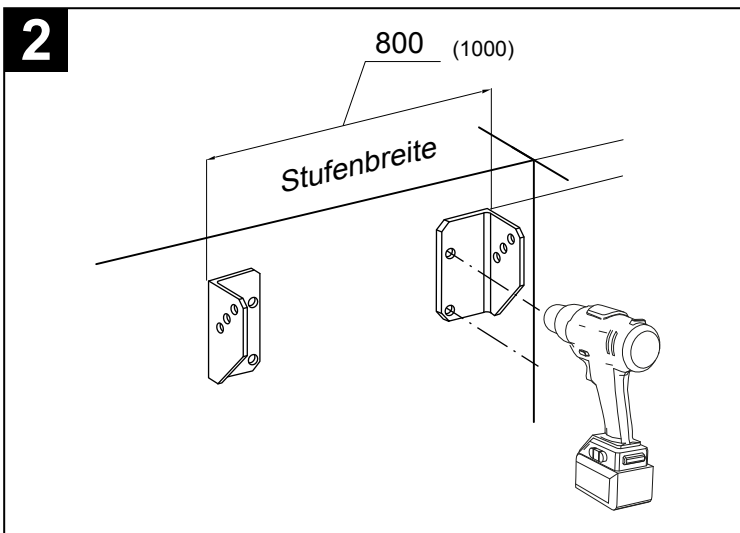
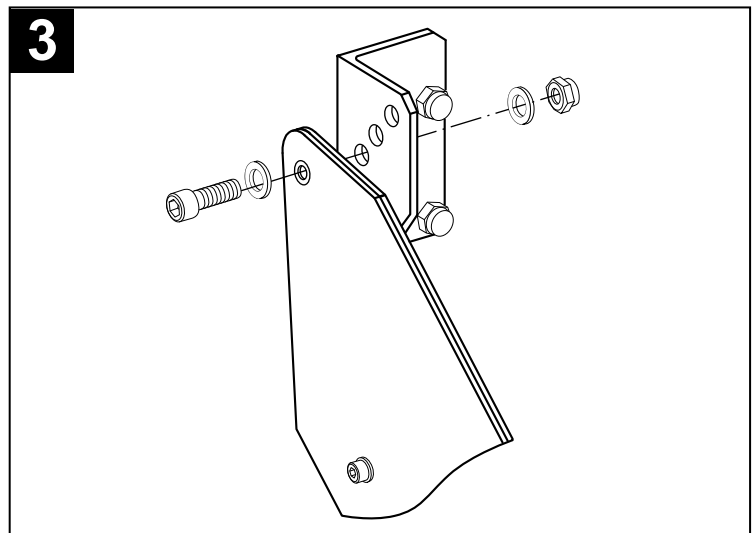
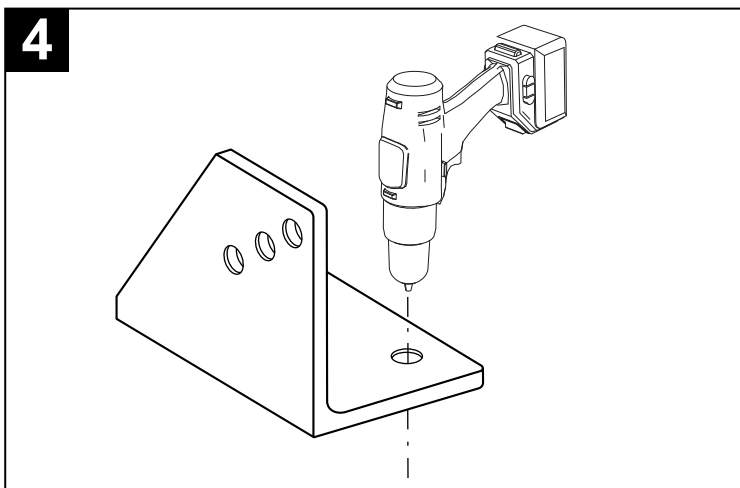
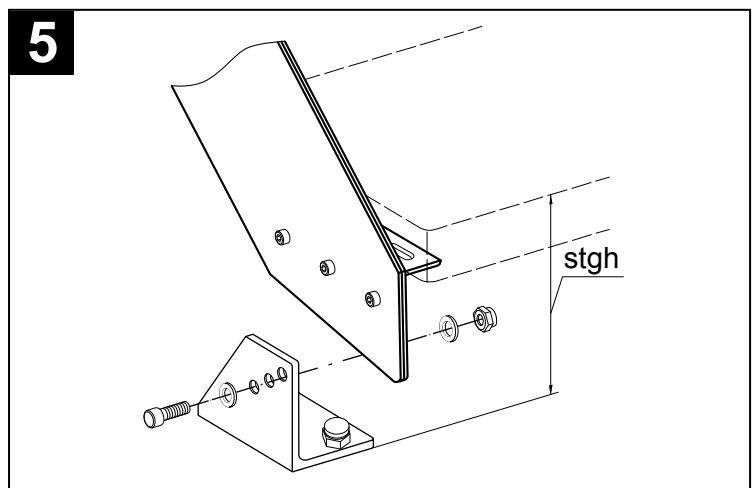
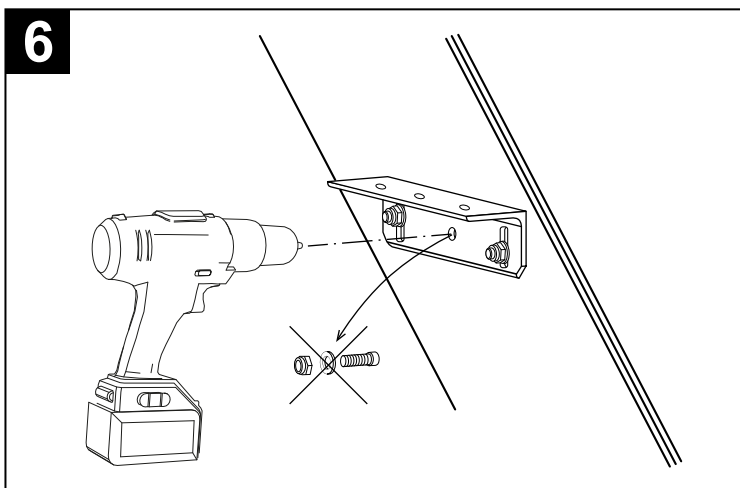
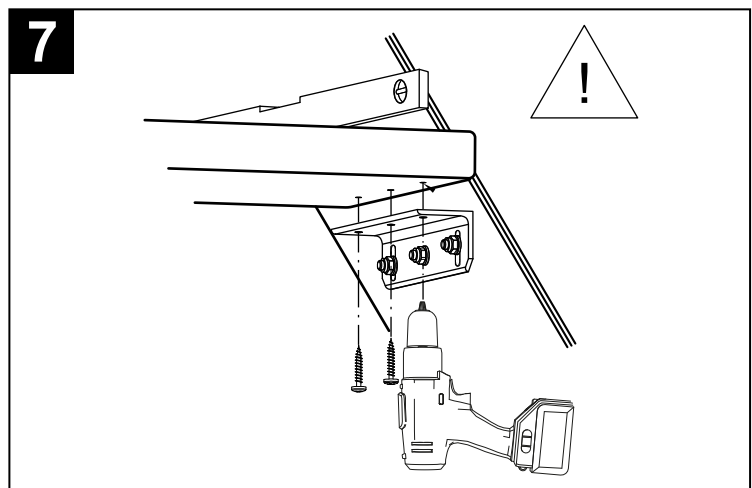
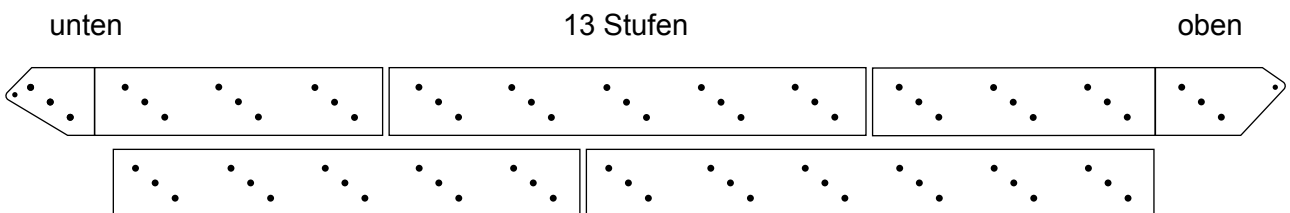
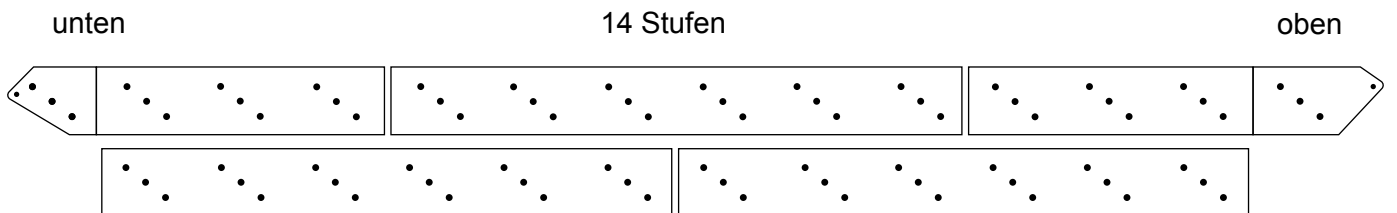
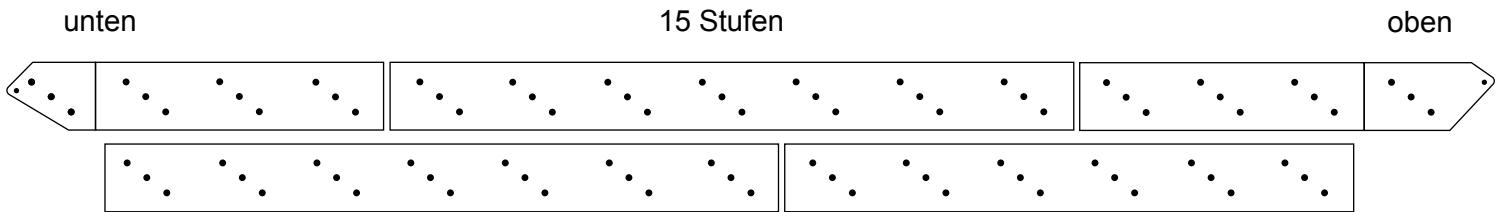
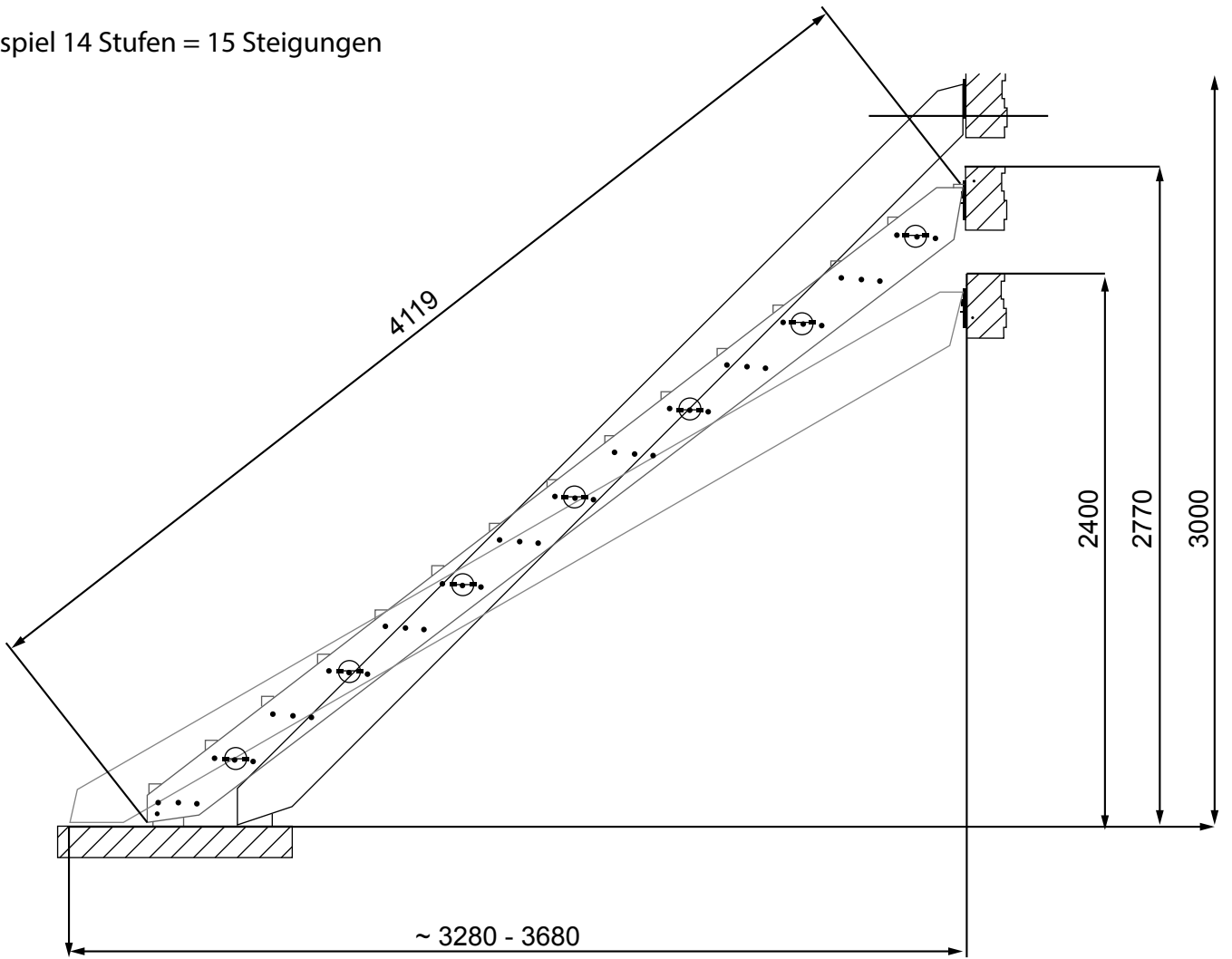


**1****2****3****4****5****6****7**

Beispiel 14 Stufen = 15 Steigungen

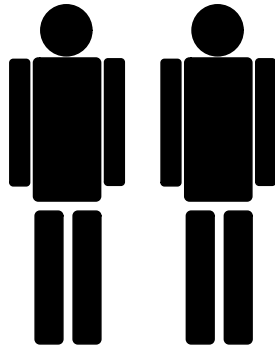


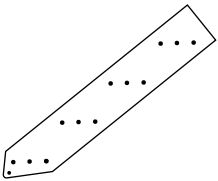
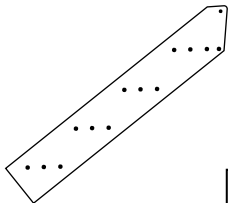
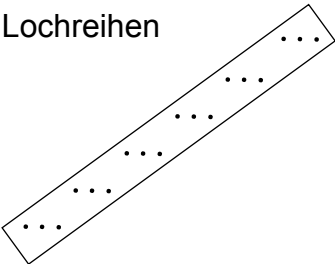
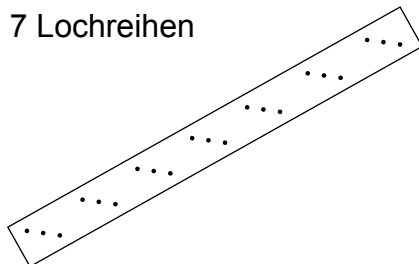
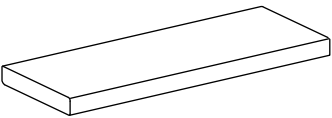
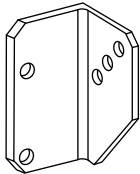
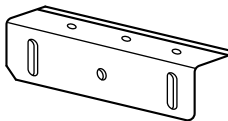
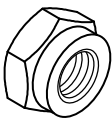

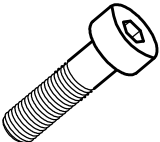
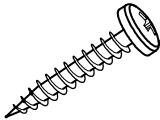
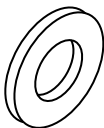
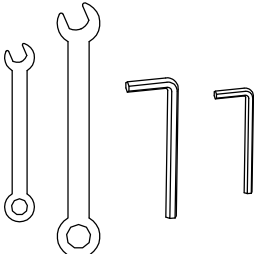
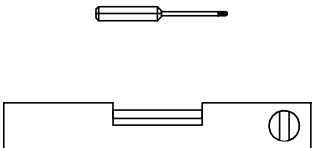
# KOS

## Montageanleitung



# Stückliste



|   |   |   |   |
|---|---|---|---|
|  <p>2x</p>                         |  <p>2x</p>   | <p>5 Lochreihen</p> <p>15 Stufen</p> <p>14 Stufen</p> <p>13 Stufen</p> <p>4x</p>  |   |
| <p>6 Lochreihen</p>               | <p>15 Stufen</p> <p>14 Stufen</p> <p>13 Stufen</p> <p>2x</p> <p>6x</p> <p>2x</p>              | <p>7 Lochreihen</p>  <p>15 Stufen</p> <p>14 Stufen</p> <p>13 Stufen</p> <p>4x</p>                           |   |
|  <p>13x</p> <p>14x</p> <p>15x</p> |  <p>4x</p> |  <p>15 Stufen</p> <p>14 Stufen</p> <p>13 Stufen</p> <p>30x</p> <p>28x</p> <p>26x</p>                        |   |
|  <p>M12</p> <p>4x</p>            |  <p>M8</p> | <p>15 Stufen</p> <p>14 Stufen</p> <p>13 Stufen</p> <p>90x</p> <p>84x</p> <p>78x</p>  <p>M12</p> <p>25x</p> |   |
|                                  |            |   |  |