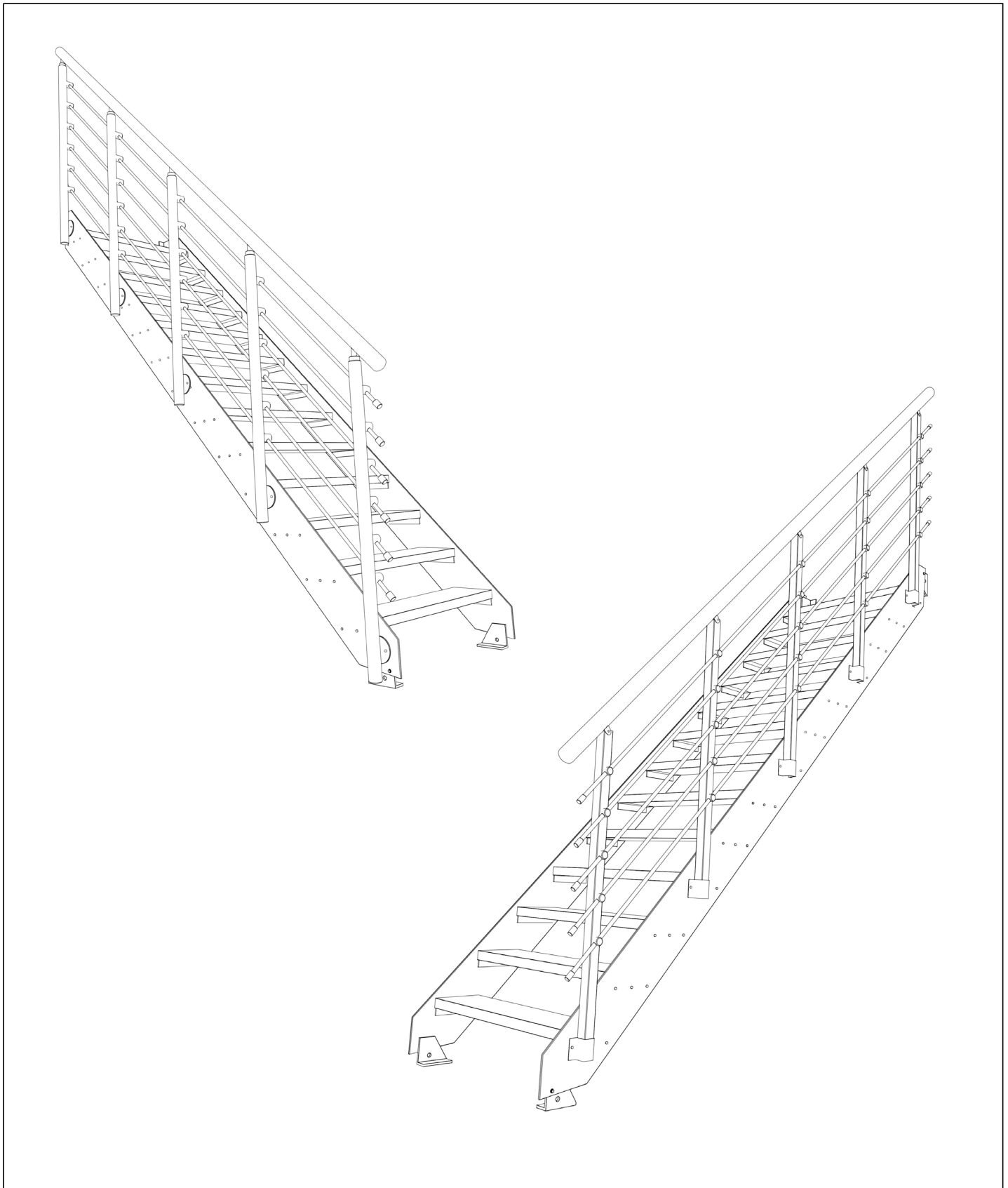
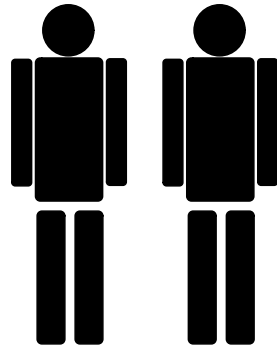


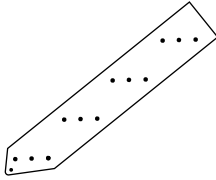
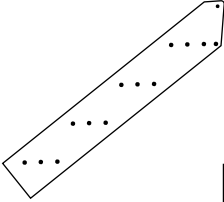
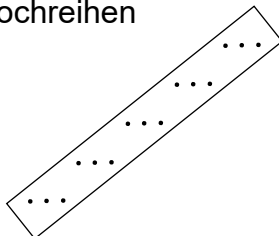
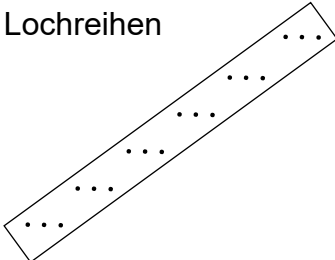
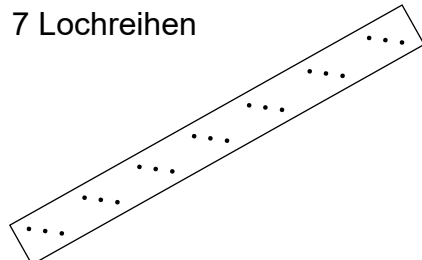
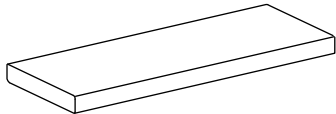
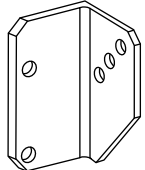
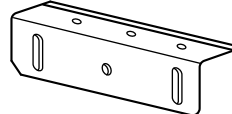
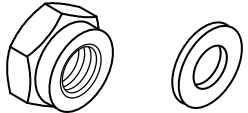
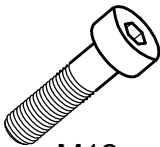
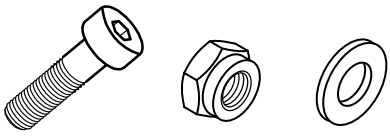
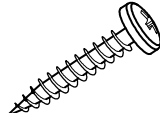
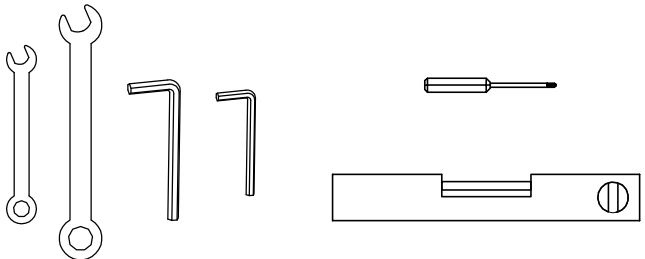
KOS

Montageanleitung

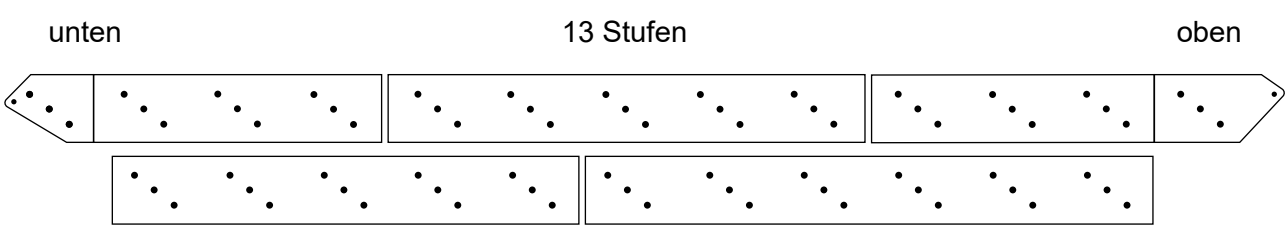
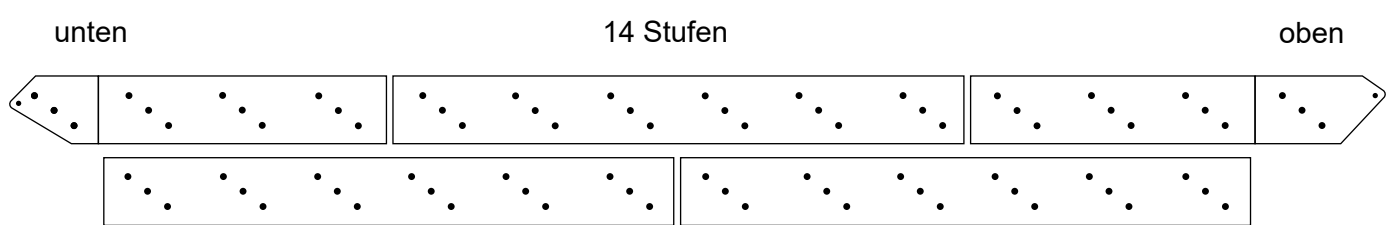
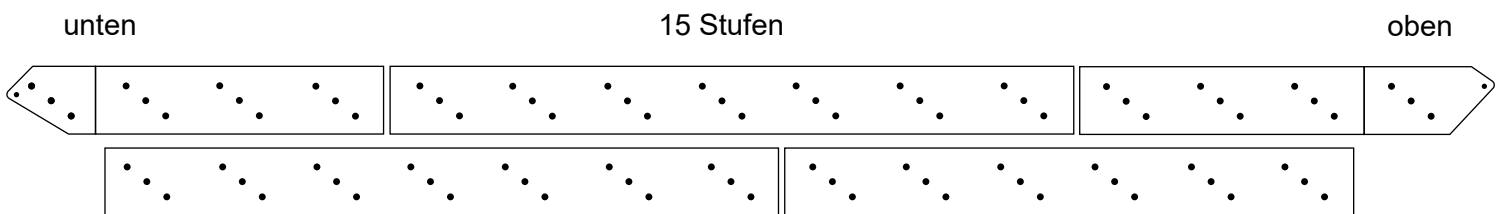
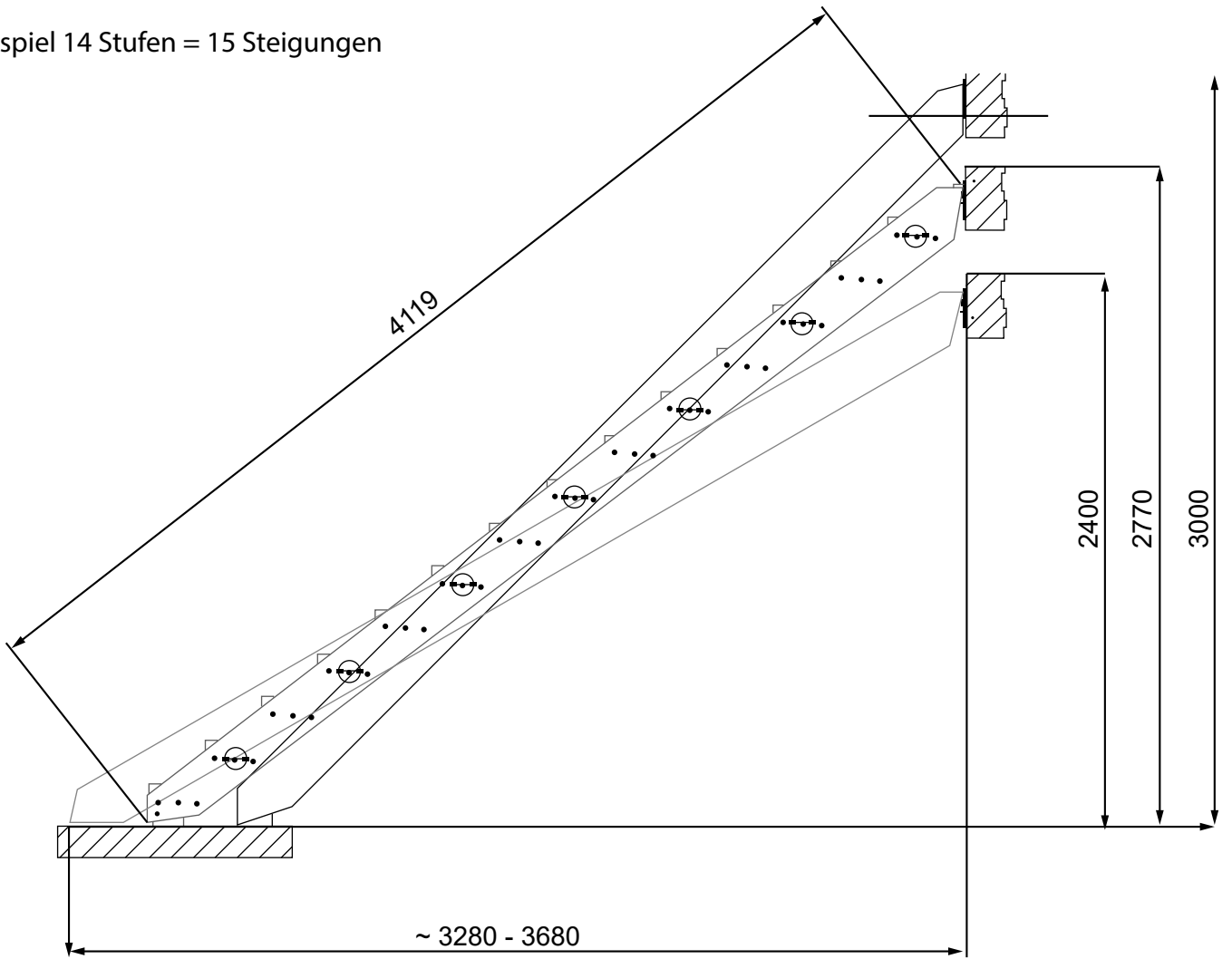


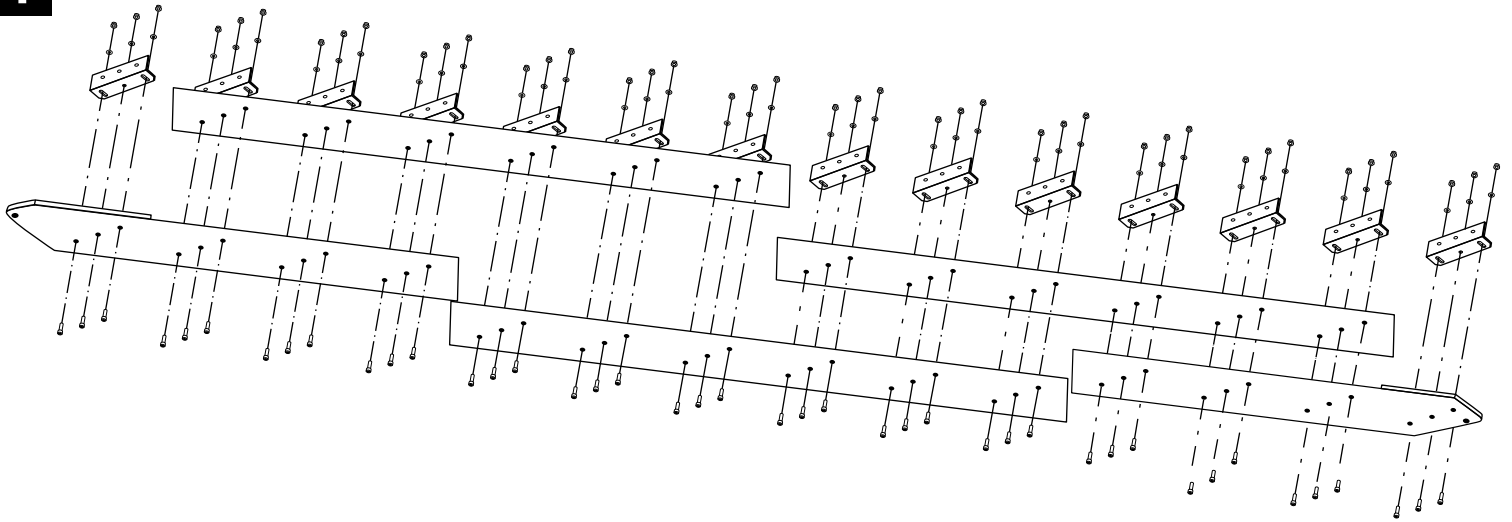
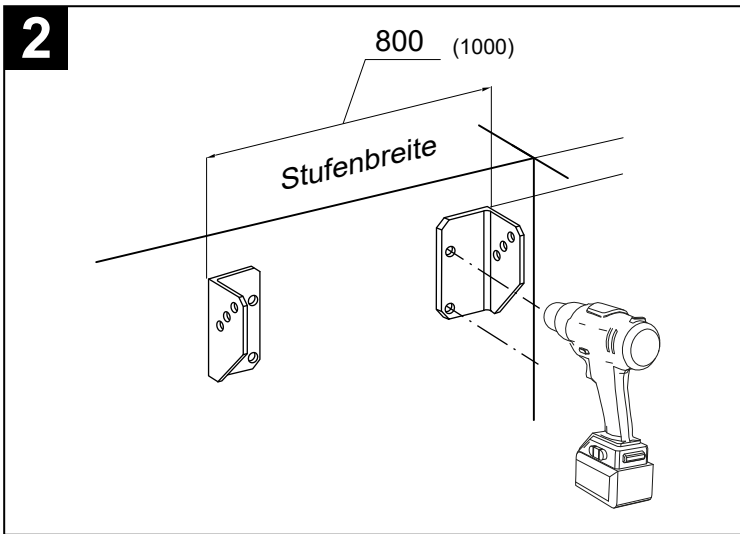
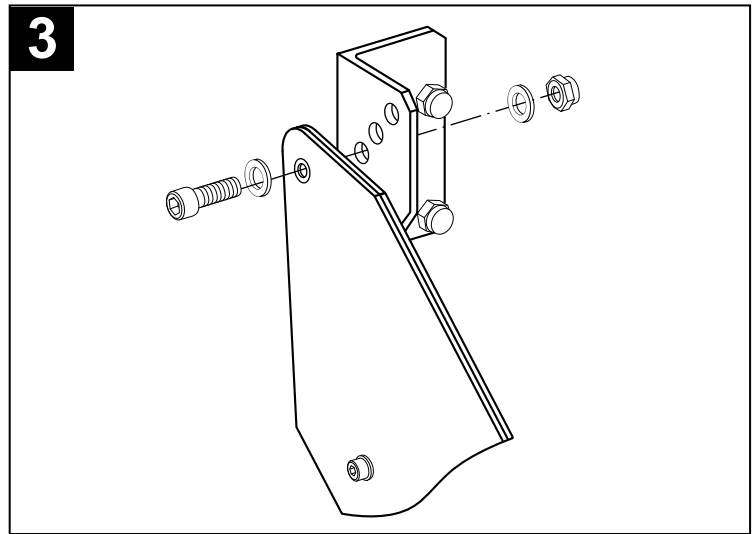
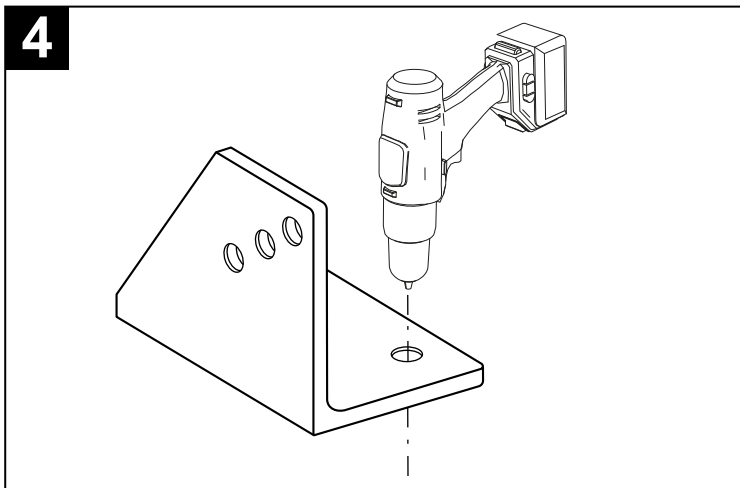
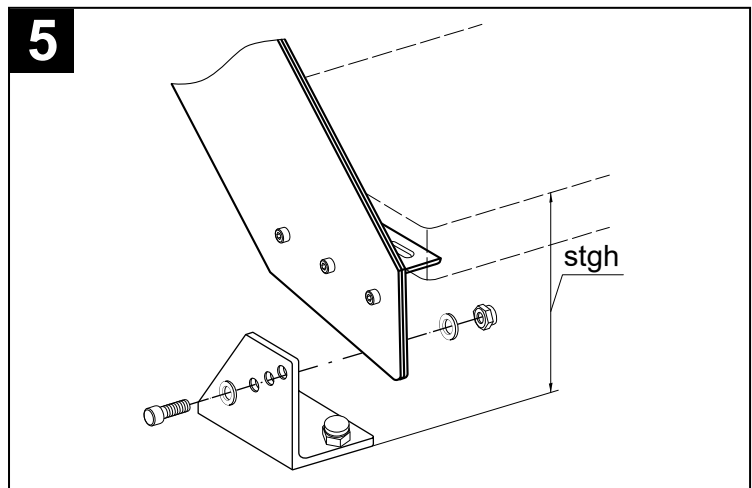
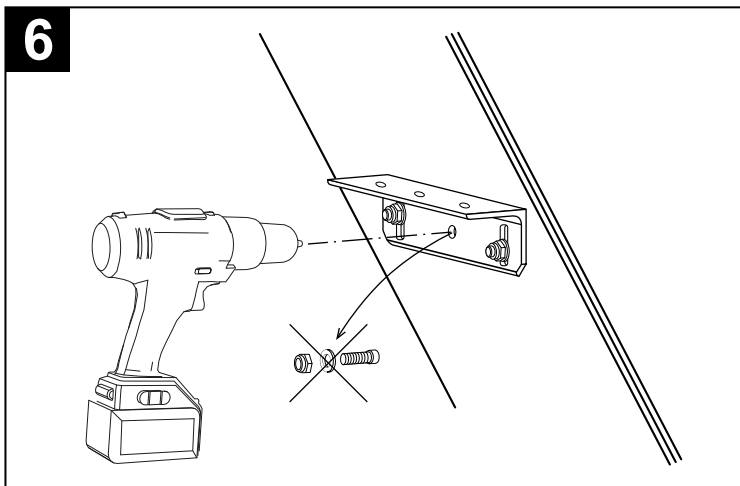
Stückliste



 <p>2x</p>	 <p>2x</p>	<p>5 Lochreihen</p>  <p>15 Stufen</p> <p>14 Stufen</p> <p>13 Stufen</p> <p>4x</p>	
<p>6 Lochreihen</p> 	<p>15 Stufen</p> <p>14 Stufen</p> <p>13 Stufen</p> <p>2x</p> <p>6x</p> <p>2x</p>	<p>7 Lochreihen</p>  <p>15 Stufen</p> <p>14 Stufen</p> <p>13 Stufen</p>	<p>4x</p>
<p>Stufen</p>  <p>13x</p> <p>14x</p> <p>15x</p>	 <p>4x</p>	 <p>15 Stufen</p> <p>14 Stufen</p> <p>13 Stufen</p> <p>30x</p> <p>28x</p> <p>26x</p>	
 <p>M12</p> <p>4x</p>	 <p>M12</p> <p>4x</p>	 <p>M8x25</p> <p>M8</p> <p>15 Stufen</p> <p>14 Stufen</p> <p>13 Stufen</p> <p>90x</p> <p>84x</p> <p>78x</p>	
 <p>15 Stufen</p> <p>14 Stufen</p> <p>13 Stufen</p> <p>90x</p> <p>84x</p> <p>78x</p>			

Beispiel 14 Stufen = 15 Steigungen



1**2****3****4****5****6****7**