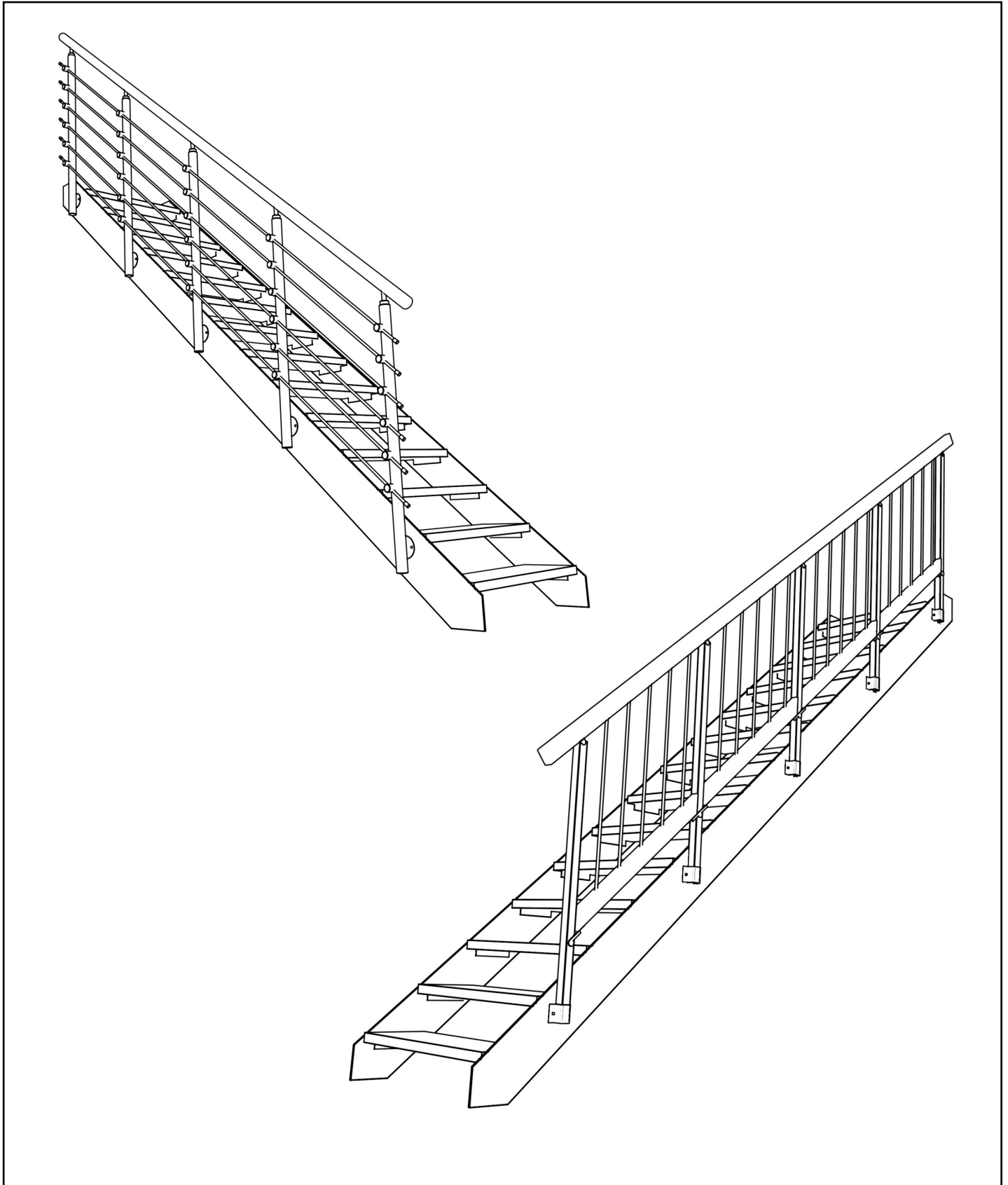
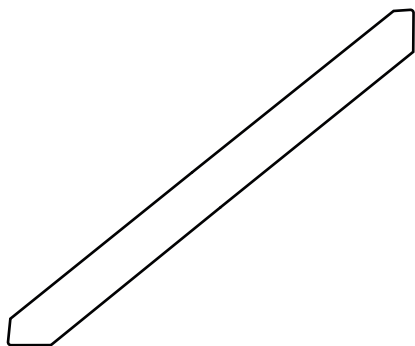
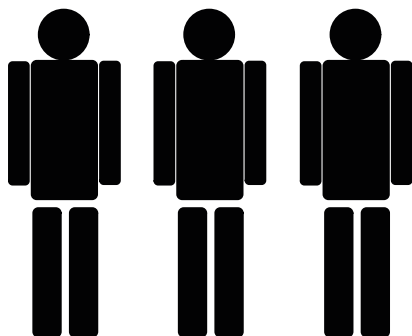


KOS

Maßanfertigung - gerade Bauweise
Montageanleitung

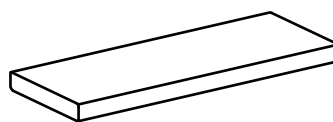


Stückliste

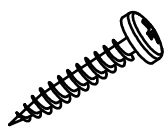


2x

Stufenanzahl nach Konfiguration

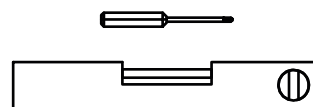


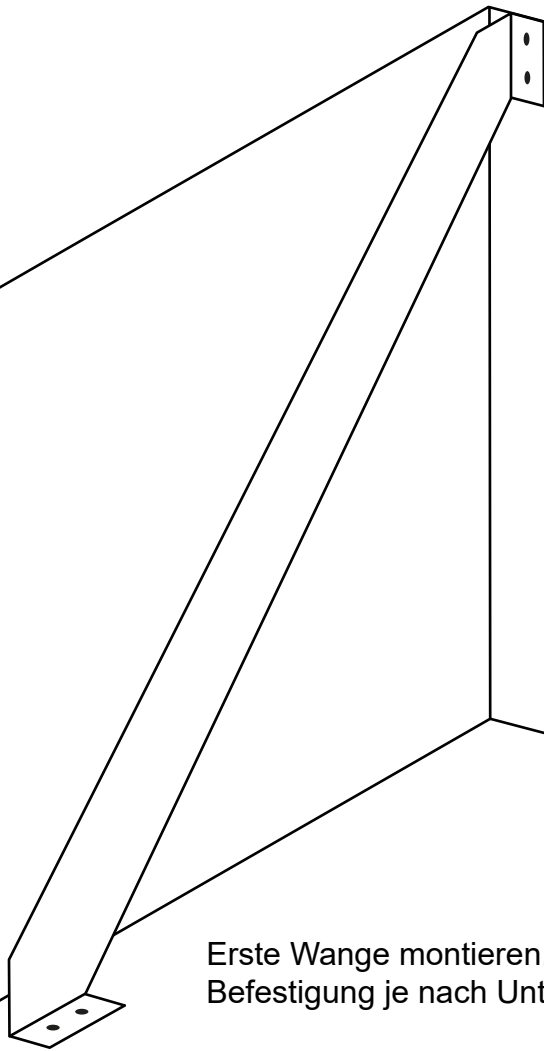
Holzschrauben je Stufe 6 Stück



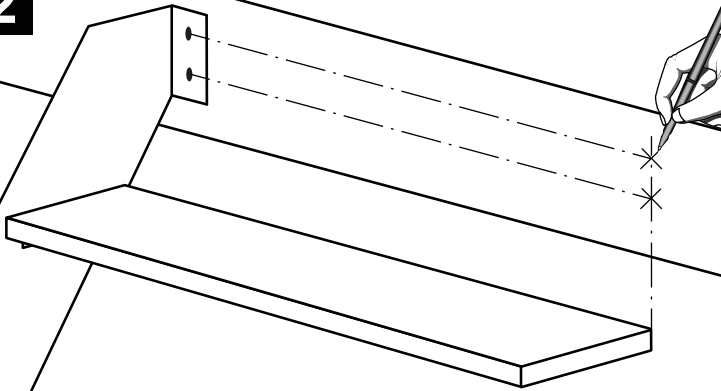
5x35

Montagematerial für Boden/Decke ist nicht
enthalten!

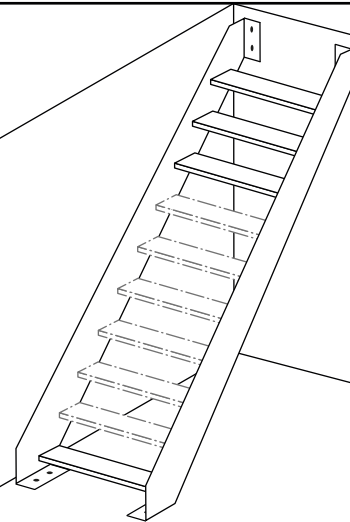


1

Erste Wange montieren.
Befestigung je nach Untergrund.

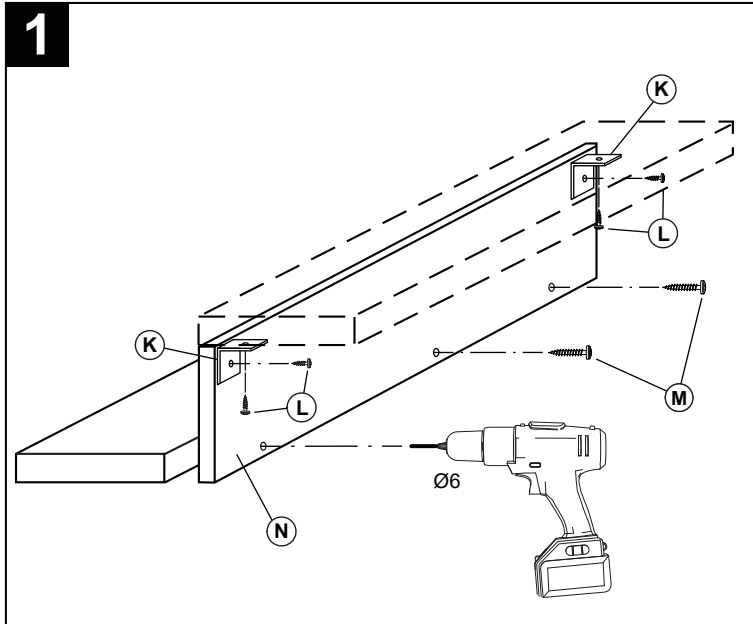
2

Wangenabstand mit Stufe festlegen

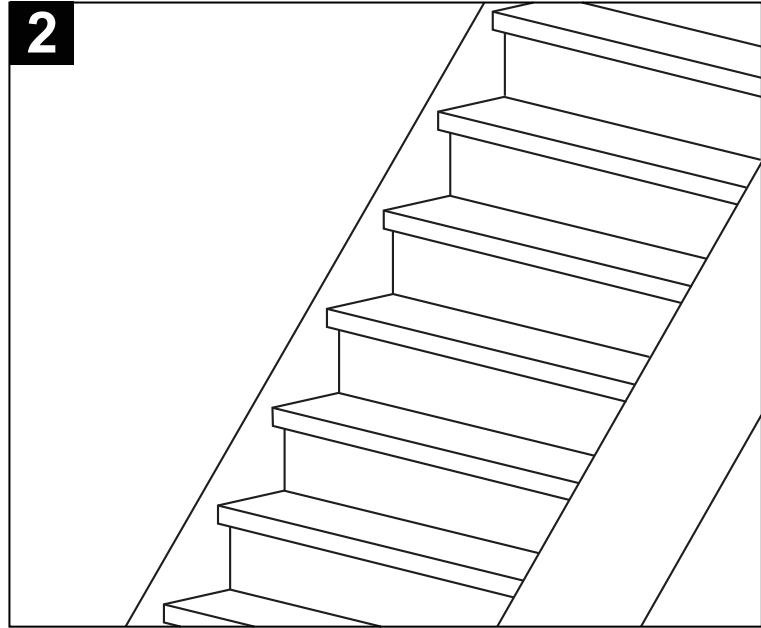
3

Optional: Setzstufen

1

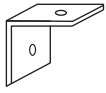


2



Stückliste Setzstufen

K

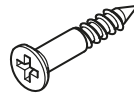


L



3,5x16

M



5x35

N

