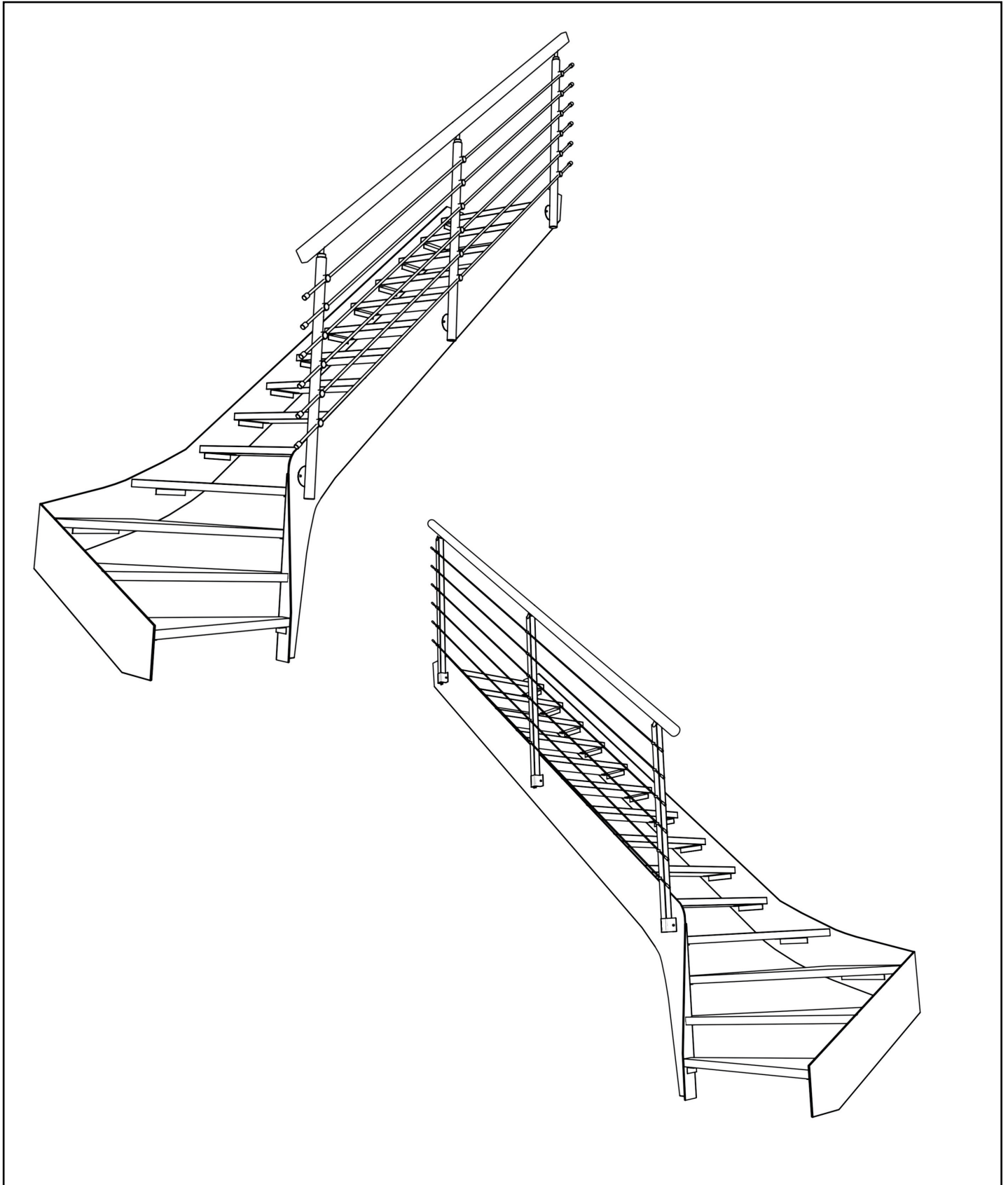
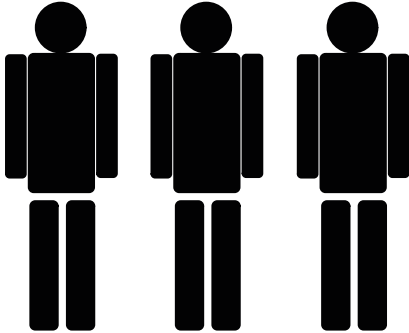


# KOS

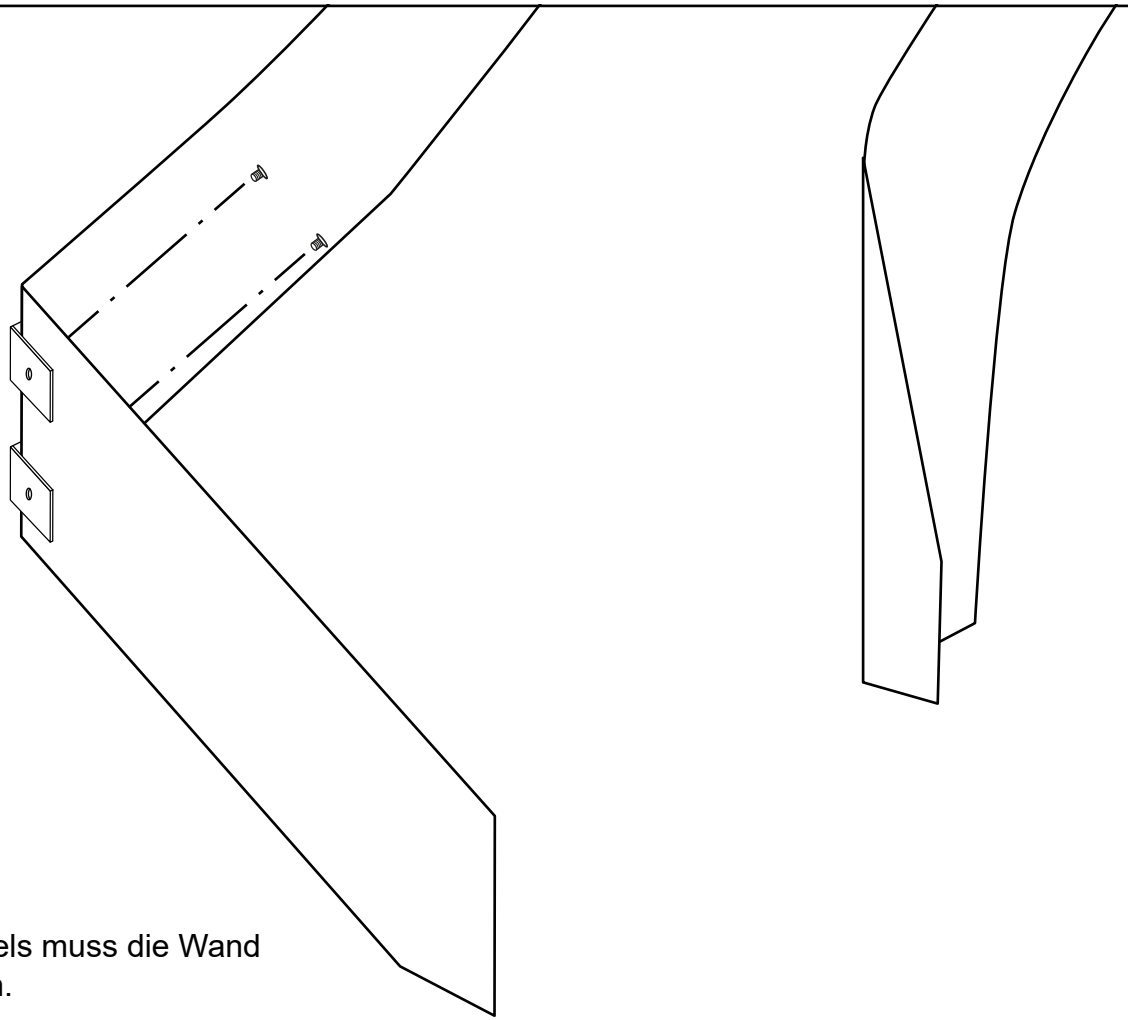
Maßanfertigung - gewendelte Bauweise  
**Montageanleitung**



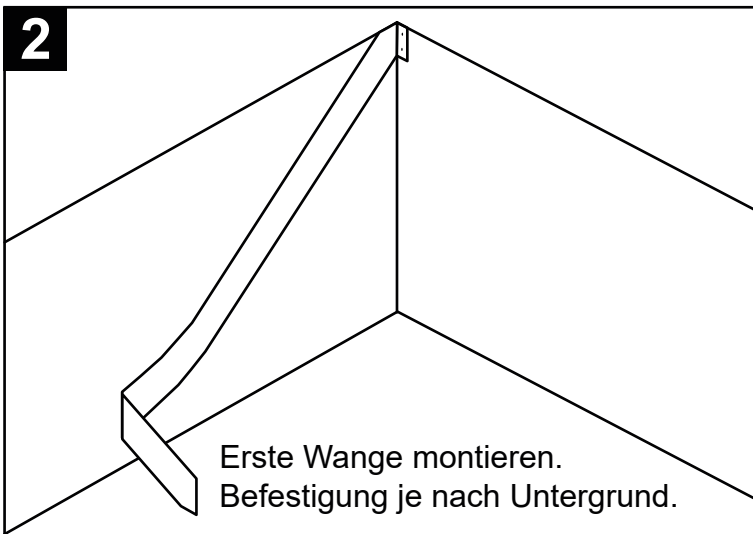
# Stückliste



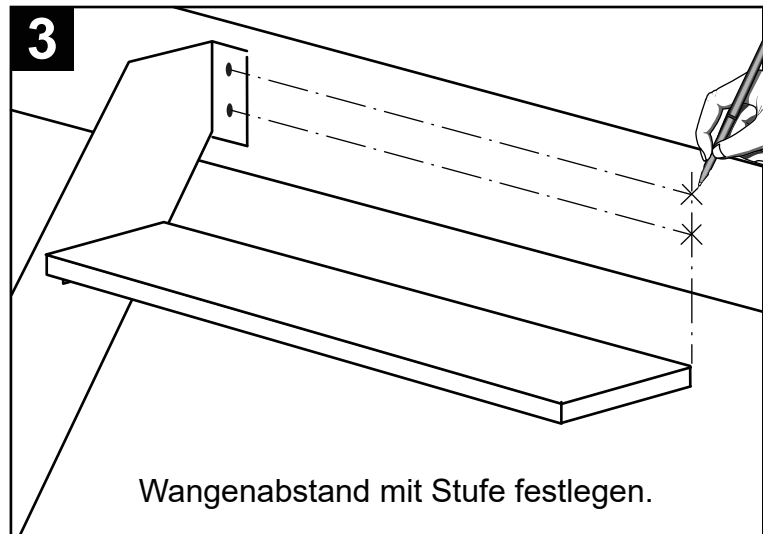
	<p>Stufenanzahl nach Konfiguration</p> <p>Austrittsstufe 3cm kürzer</p>
	<p>1x</p>
	<p>Stufe 1 Wendelung</p> <p>Stufe 2 Wendelung</p> <p>Stufe 3 Wendelung</p> <p>Stufe 4 Wendelung</p>
<p>1x</p>	<p>1x</p>
<p>2 x</p>	<p>4x</p>
<p>Holzschrauben je Stufe 6 Stück</p> <p>5x35</p>	<p>Montagematerial für Boden/Decke ist nicht enthalten!</p>

**1**

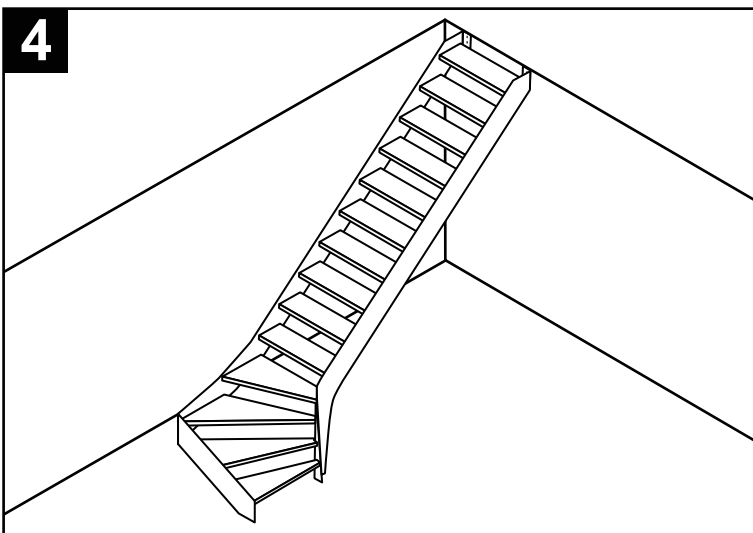
Im Bereich des Winkels muss die Wand  
ausgestemmt werden.

**2**

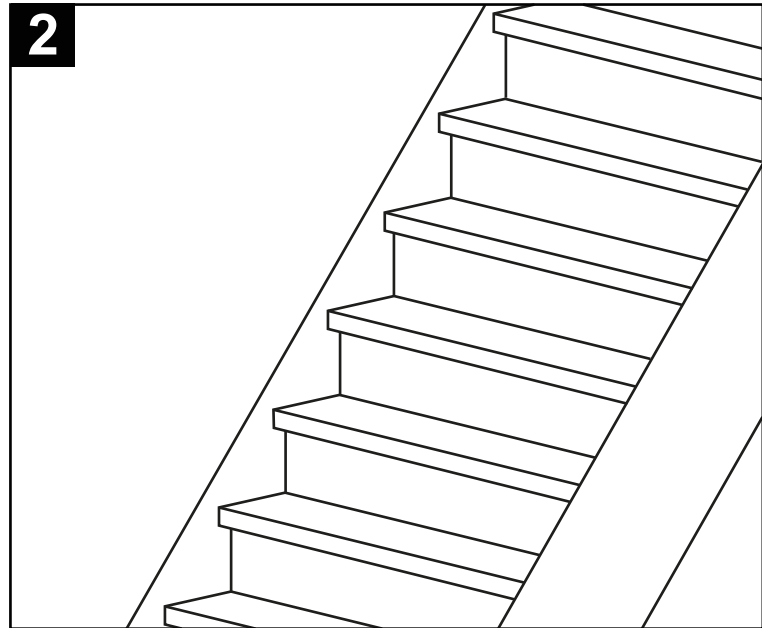
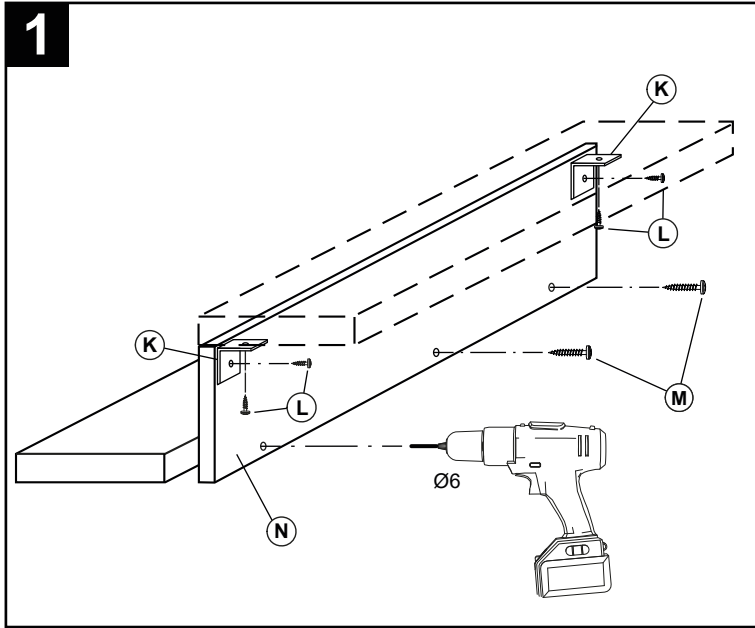
Erste Wange montieren.  
Befestigung je nach Untergrund.

**3**

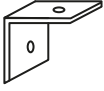
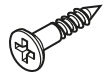
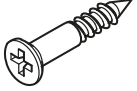
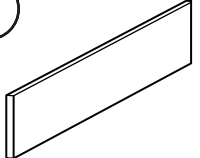
Wangenabstand mit Stufe festlegen.

**4**

# Optional: Setzstufen



## Stückliste Setzstufen

<p><b>K</b></p> 	<p><b>L</b></p>  <p>3,5x16</p>	<p><b>M</b></p>  <p>5x35</p>	<p><b>N</b></p> 
---	--	---	--