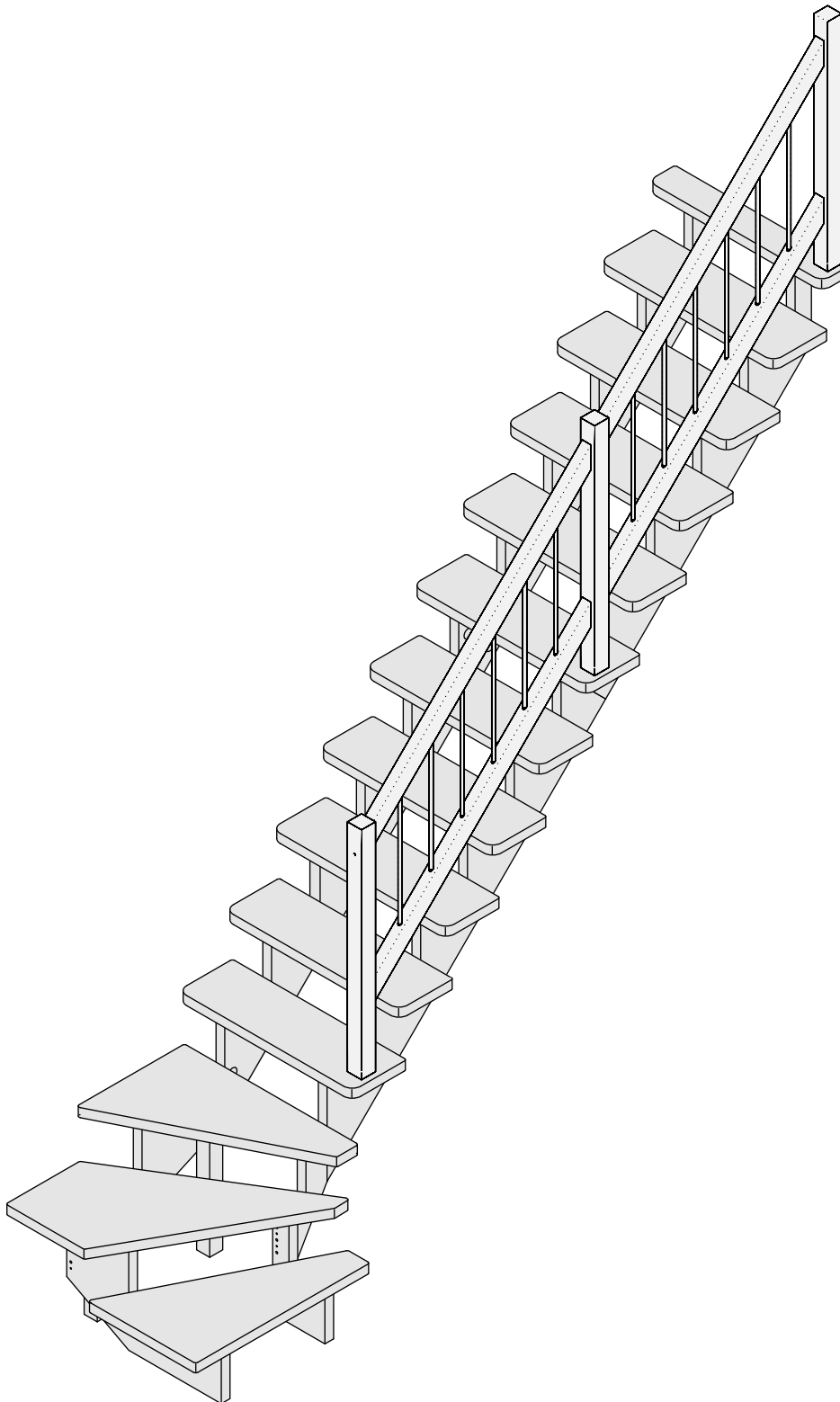


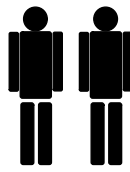
LINDOS

aufgesattelte Treppe in
1/4 gewendelter Ausführung
Montageanleitung

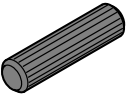
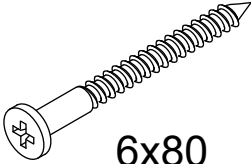
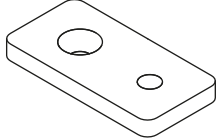
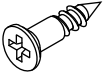
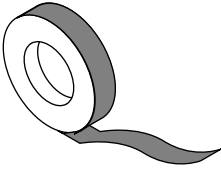
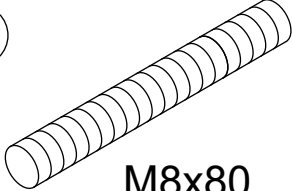
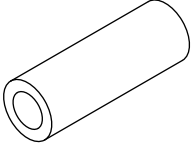
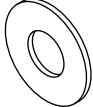

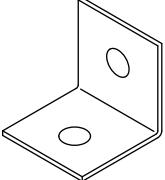
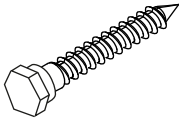

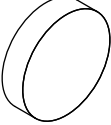

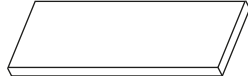
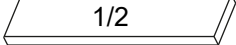
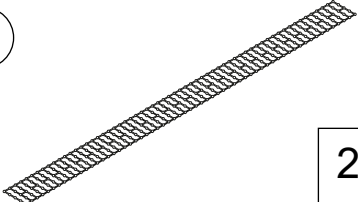
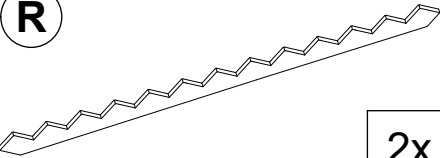
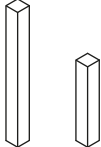
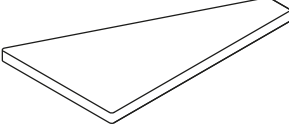
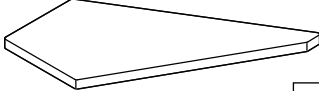
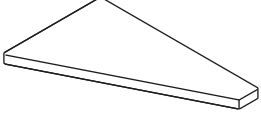
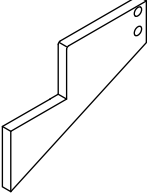
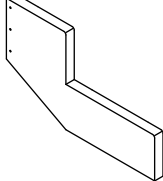
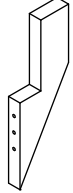
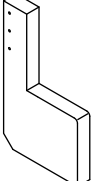
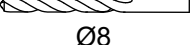
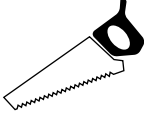
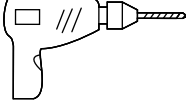
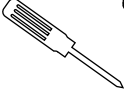
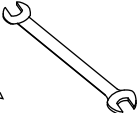


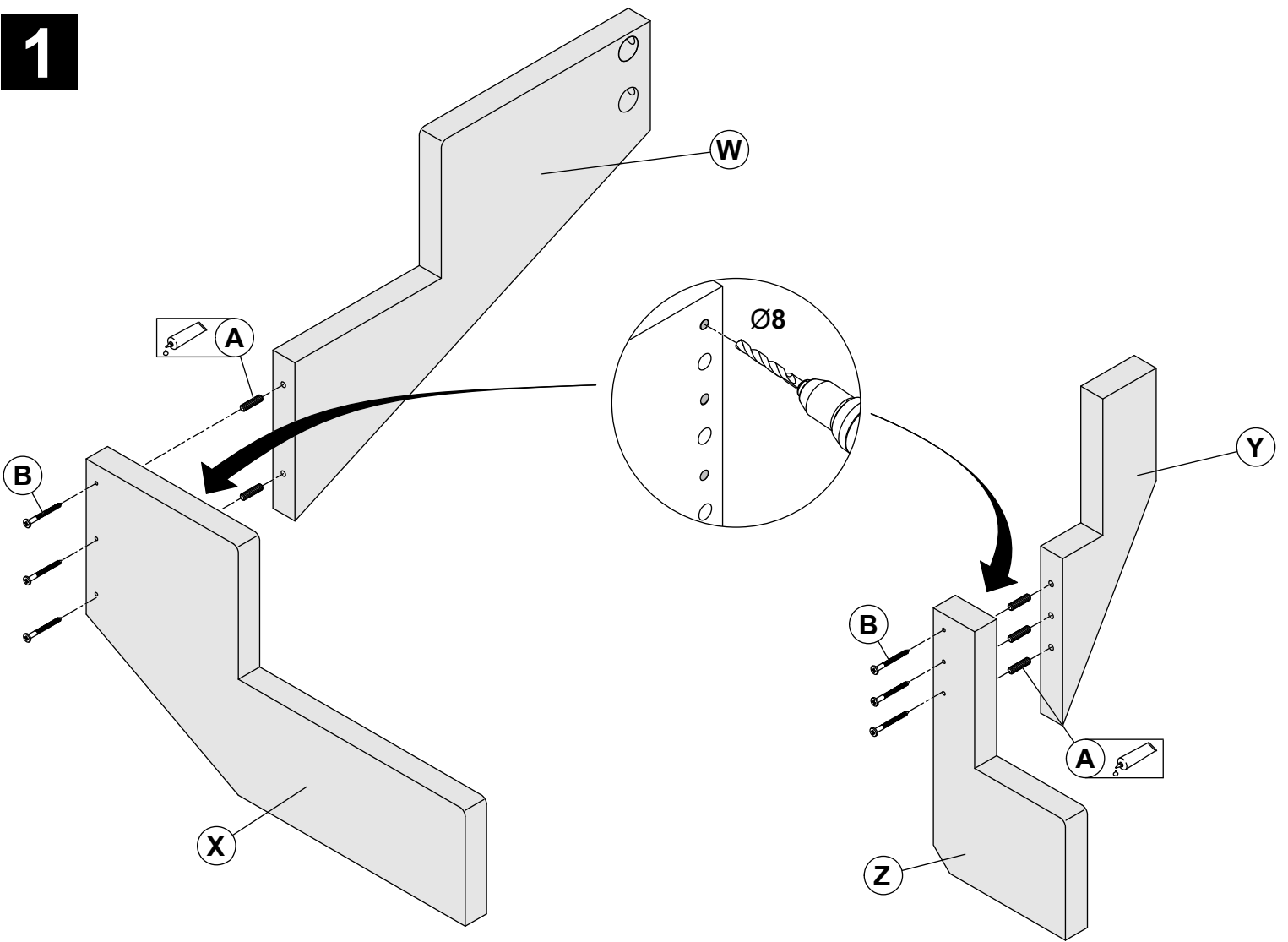
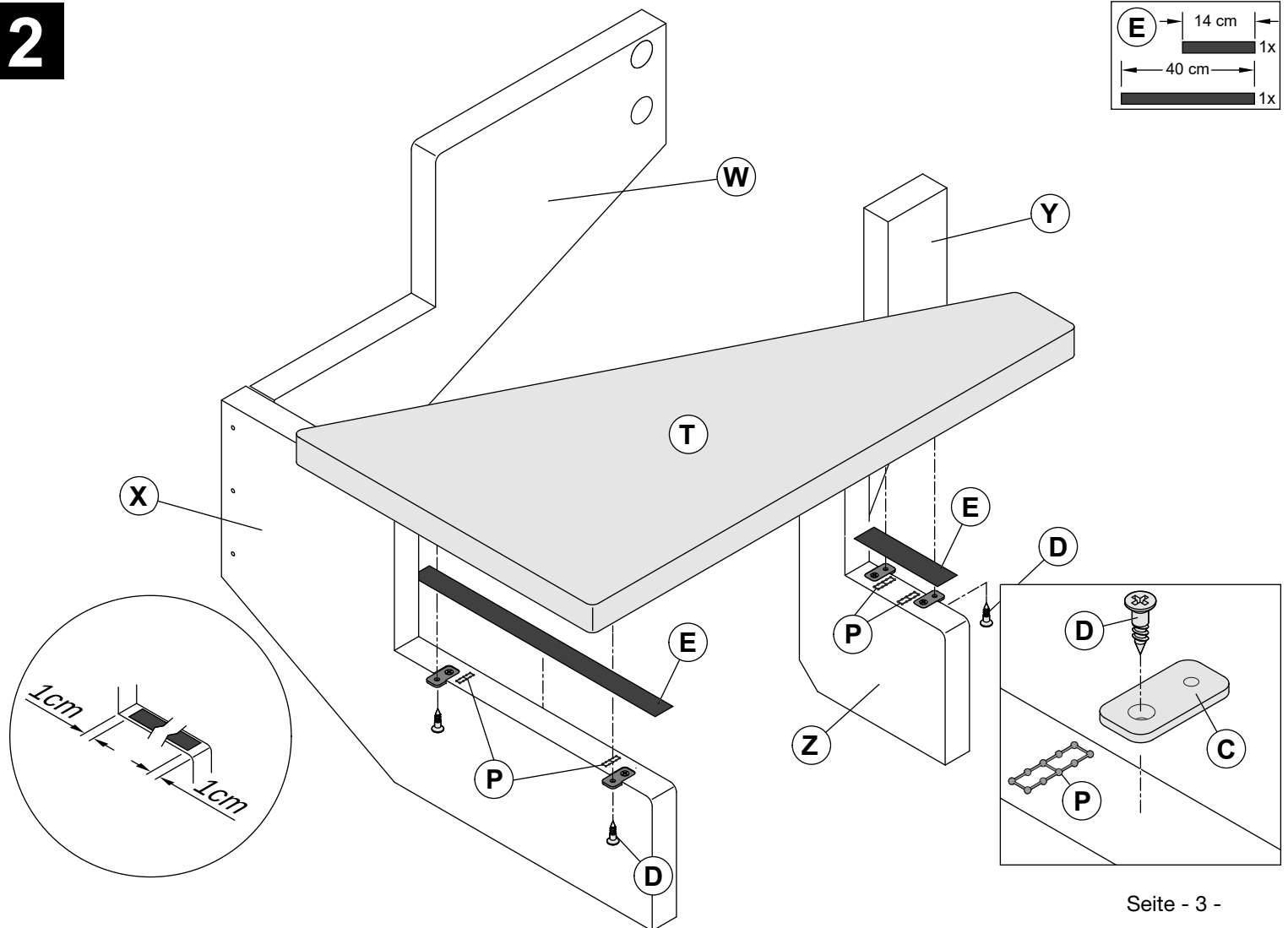
Stückliste

Stufenbreite 80/100 cm

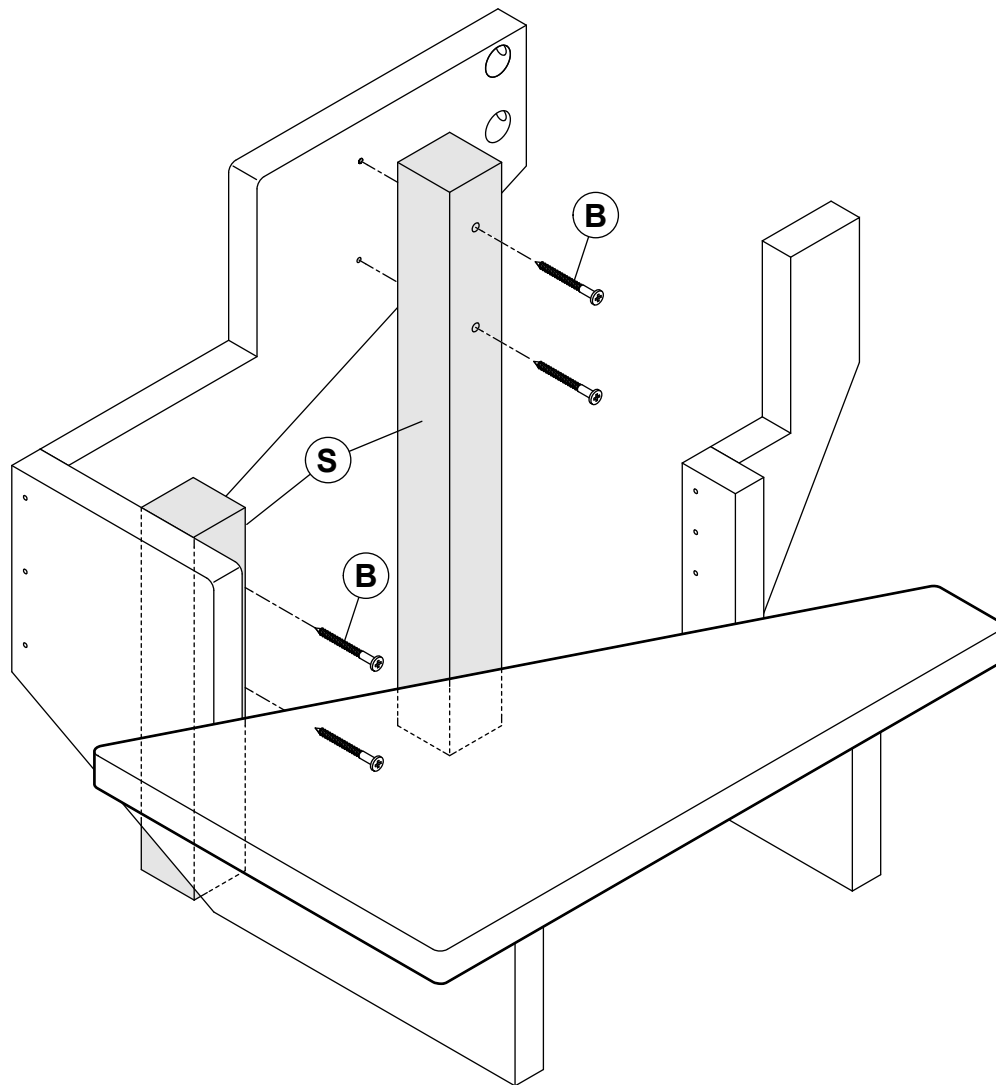


Bitte beachten Sie auch
das Montagevideo!

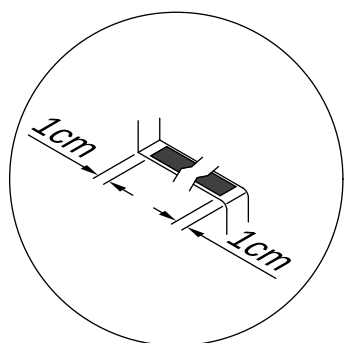
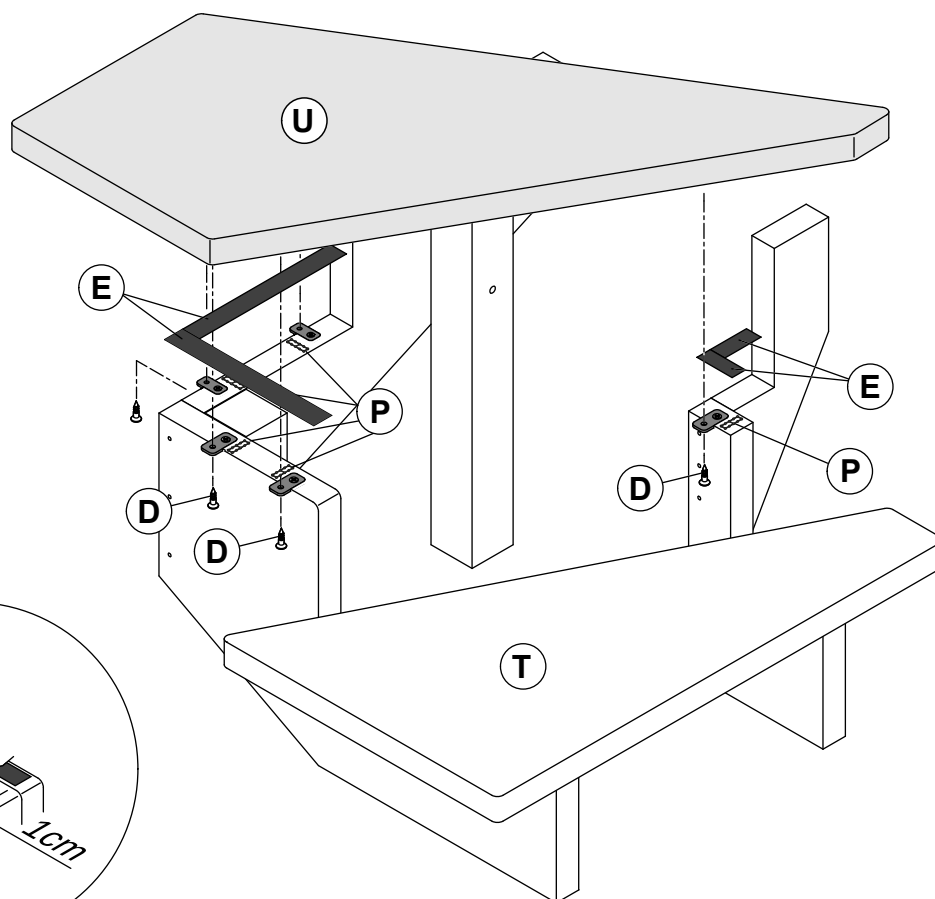
<p>A</p>  <p>8x40mm</p> <p>8x</p>	<p>B</p>  <p>6x80</p> <p>9x</p>	<p>C</p>  <p>52x</p>
<p>D</p>  <p>5x25</p> <p>56x</p>	<p>E</p>  <p>1x</p>	<p>F</p>  <p>M8x80</p> <p>4x</p>
<p>G</p>  <p>Ø14 8x40mm</p> <p>4x</p>	<p>H</p>  <p>Ø8</p> <p>8x</p>	<p>I</p>  <p>M8</p> <p>8x</p>
<p>J</p>  <p>4x</p>	<p>K</p>  <p>5x50</p> <p>4x</p>	<p>L</p>  <p>Ø8</p> <p>4x</p>
<p>M</p>  <p>Ø40</p> <p>8x</p>	<p>N</p>  <p>8x</p>	<p>O</p>  <p>10x</p>  <p>1/2 Stufen</p> <p>1x</p>
<p>P</p>  <p>2x</p>	<p>R</p>  <p>2x</p>	<p>S</p>  <p>1x</p>
<p>T</p>  <p>Stufe 1 Wendelung</p> <p>1x</p>	<p>U</p>  <p>Stufe 2 Wendelung</p> <p>1x</p>	<p>V</p>  <p>Stufe 3 Wendelung</p> <p>1x</p>
<p>W</p>  <p>1x</p>	<p>X</p>  <p>1x</p>	<p>Y</p>  <p>1x</p>
<p>Z</p>  <p>1x</p>	 <p>Ø8</p>     <p>SW 13</p>	

1**2**

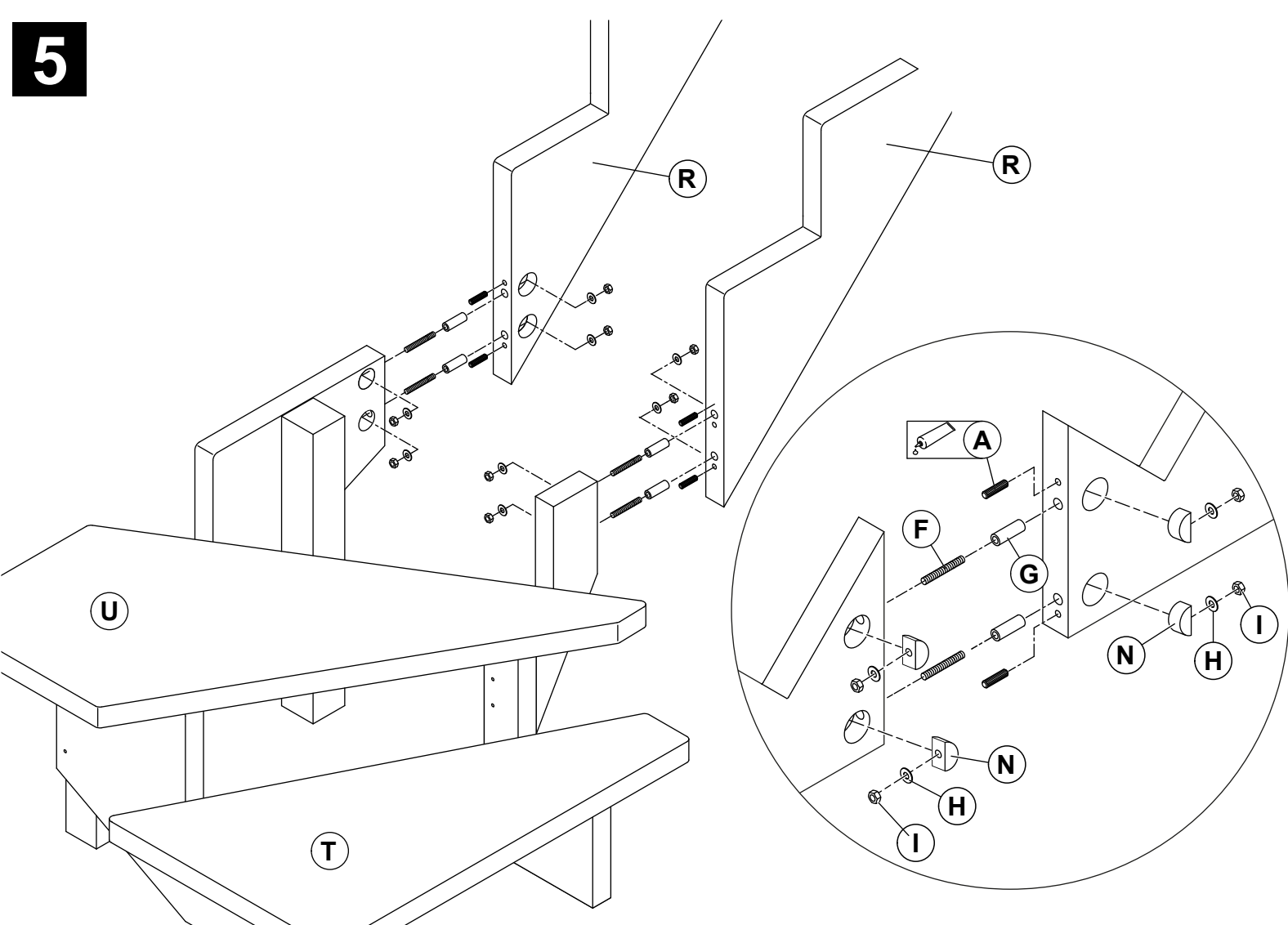
3



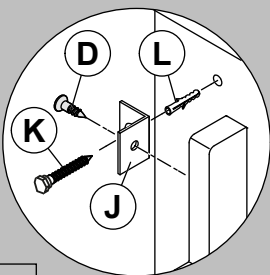
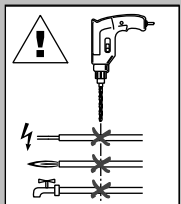
4



5

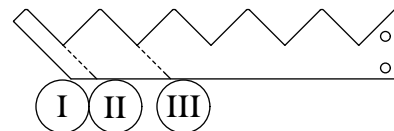


6

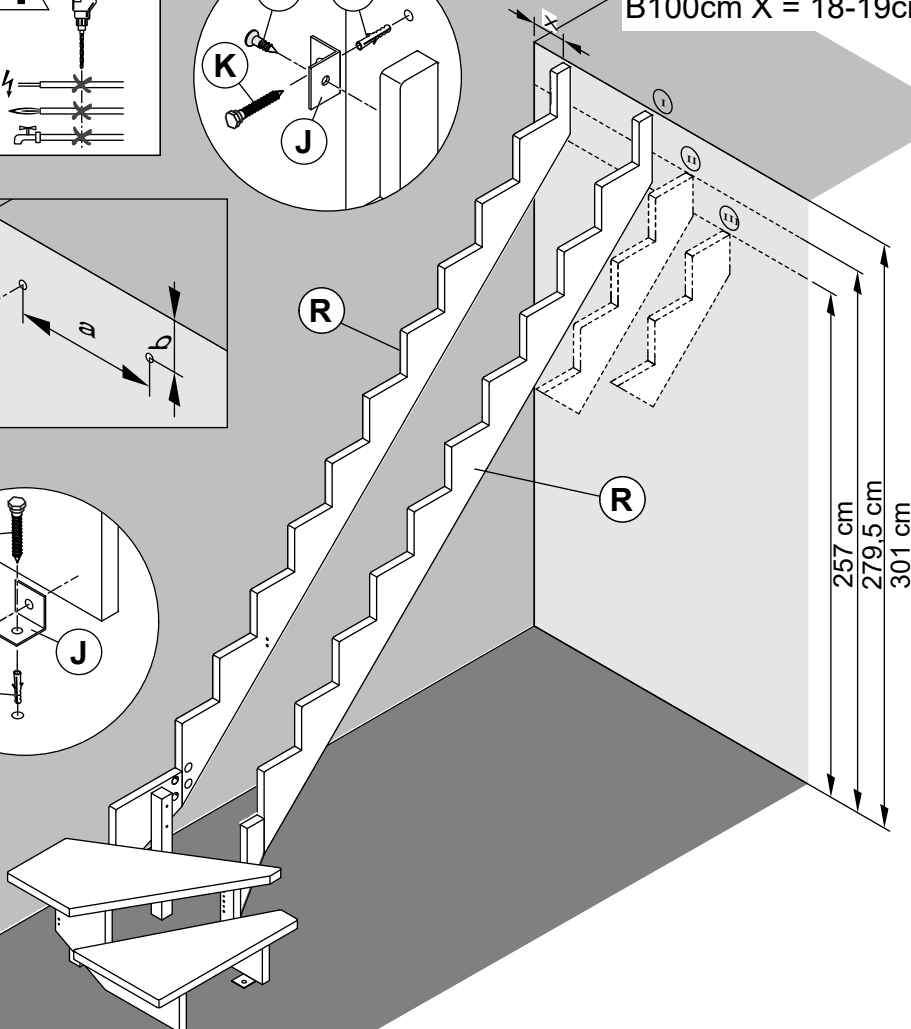
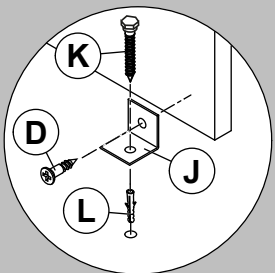
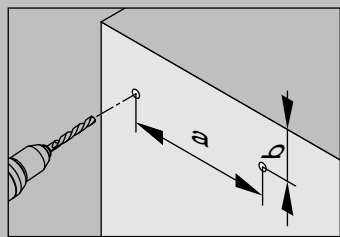
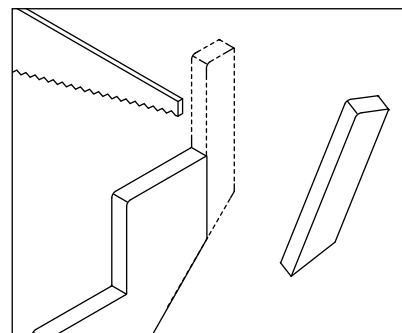


B 80cm X = 15-16cm
B100cm X = 18-19cm

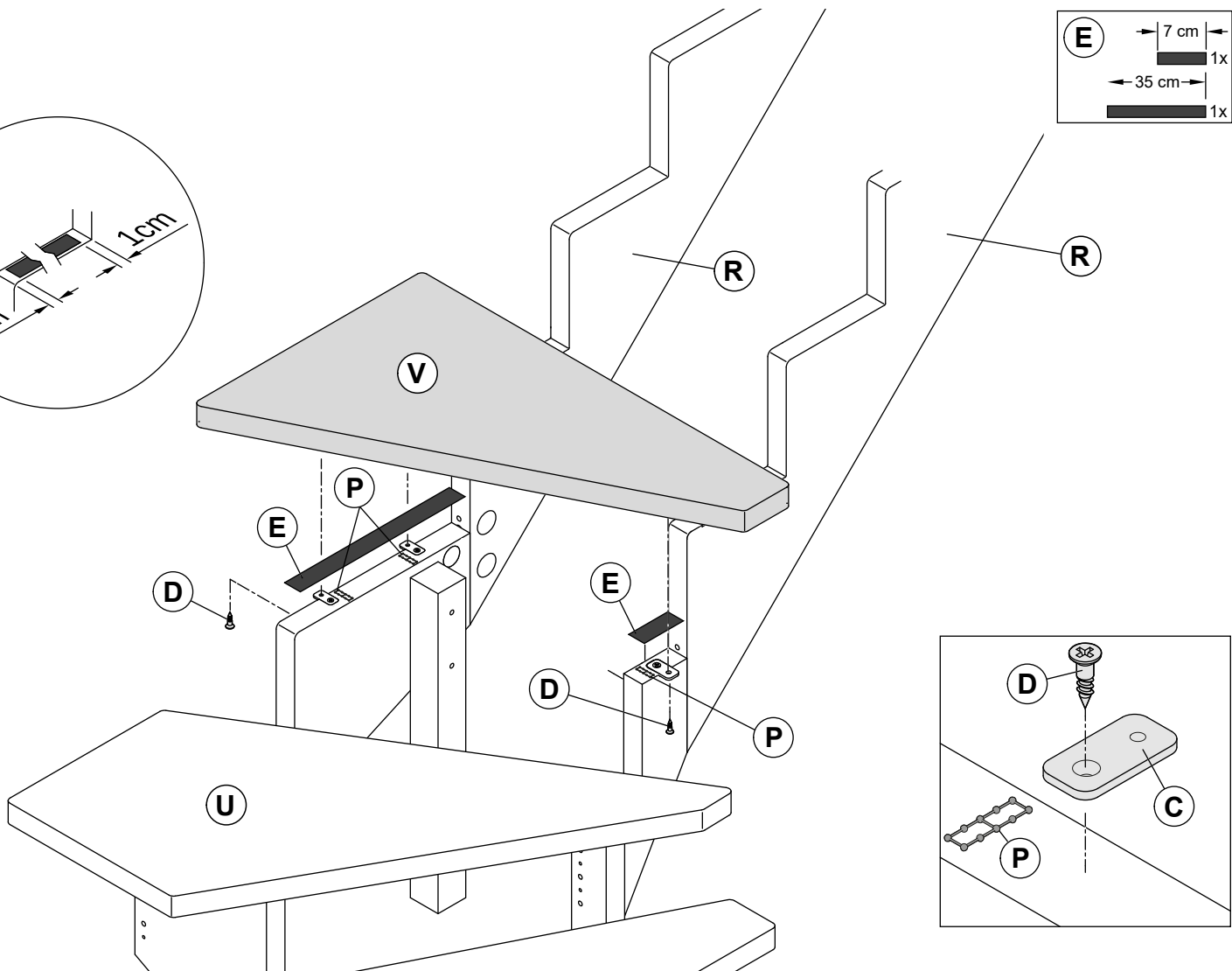
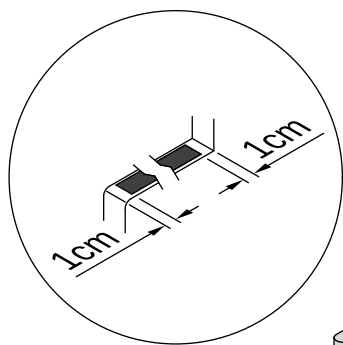
(11) + (12) Treppe kürzen:



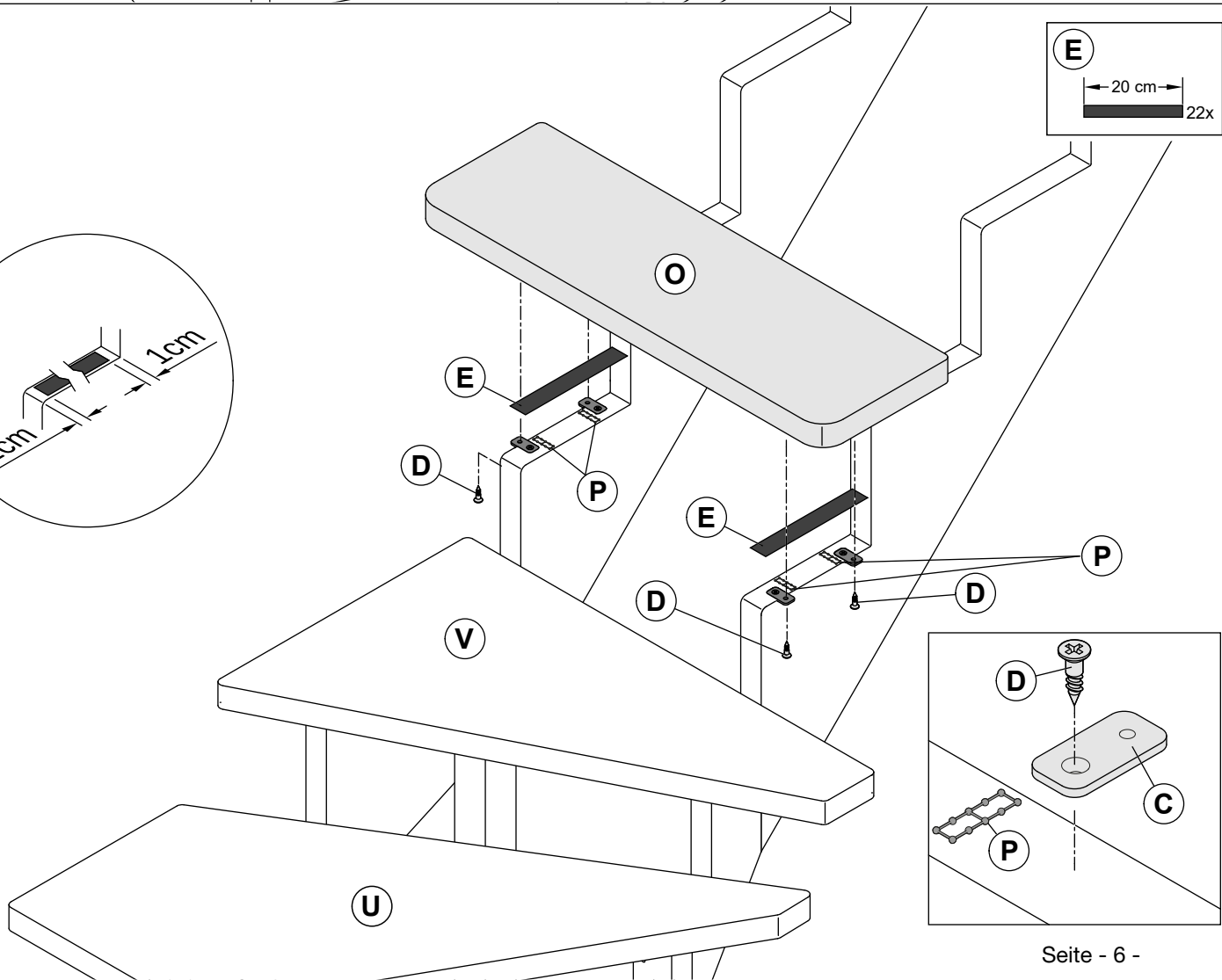
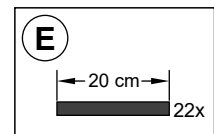
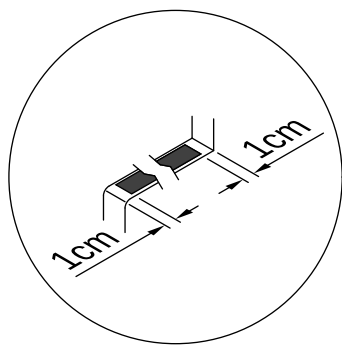
Achtung!! Handlauf anpassen

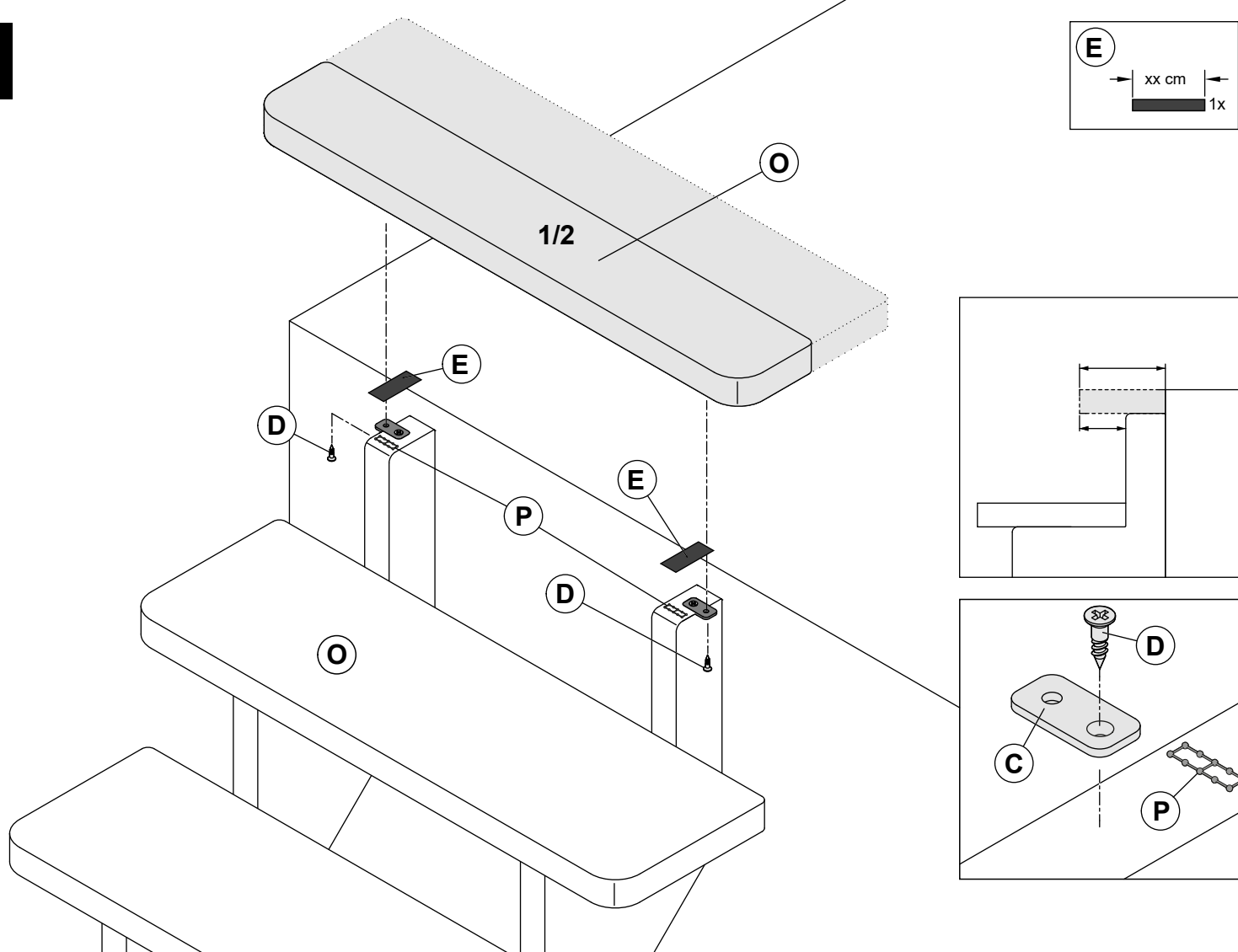
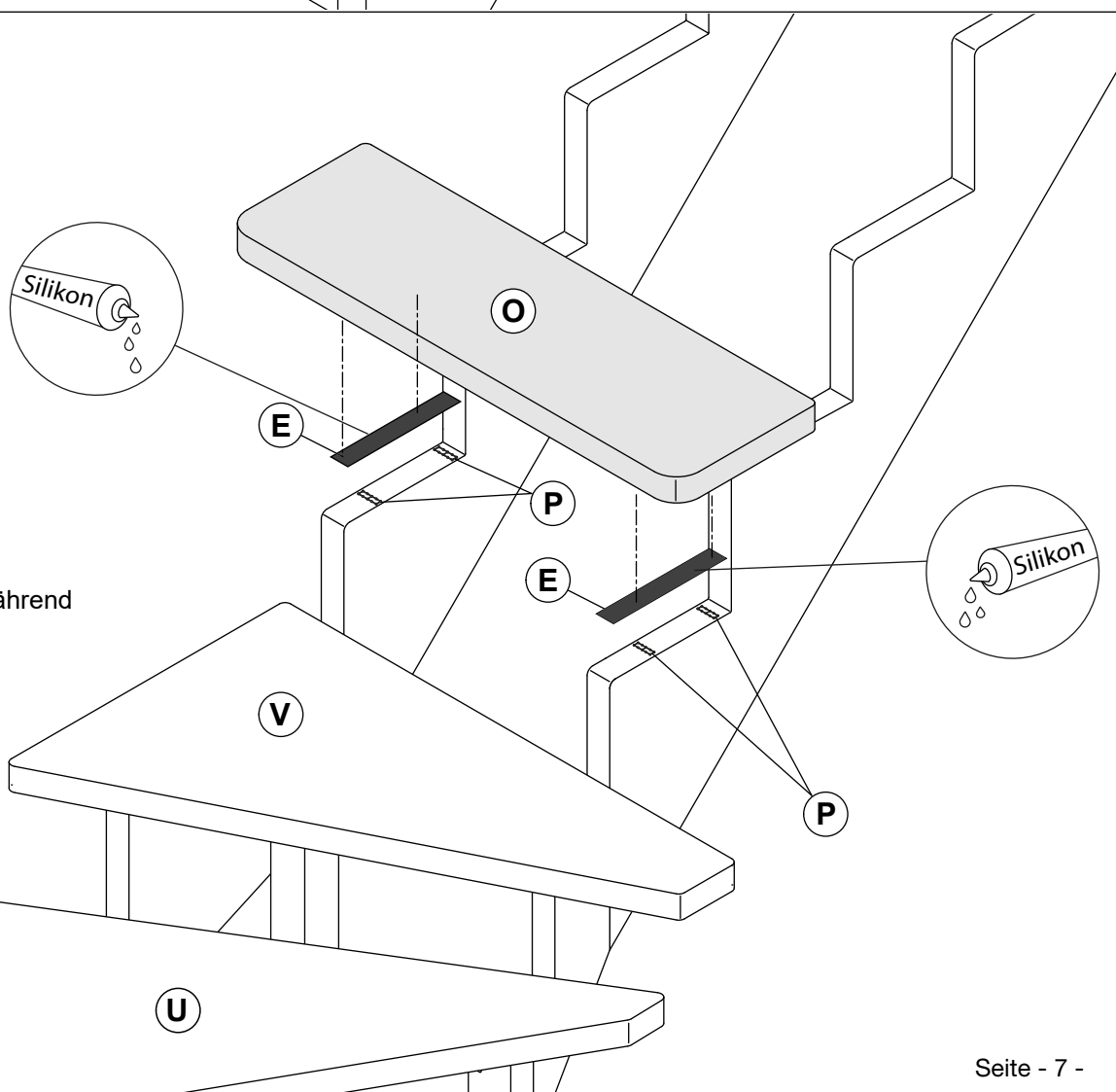


7



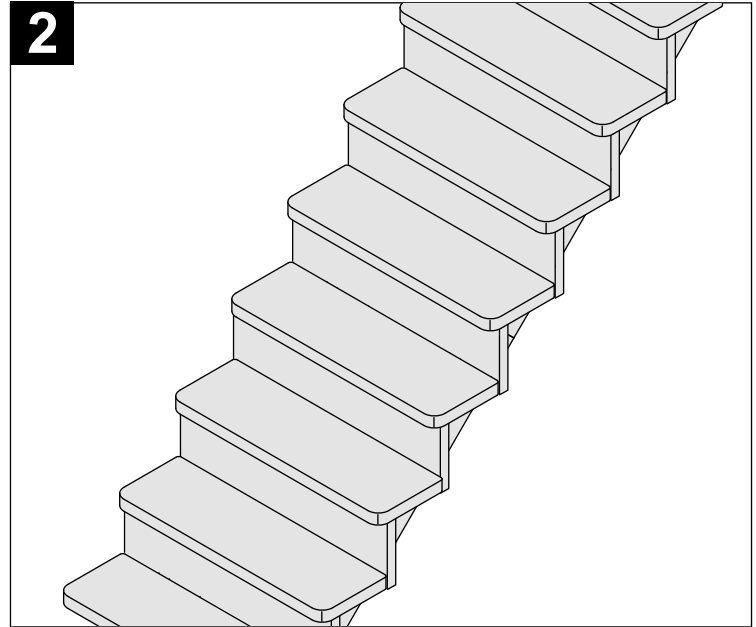
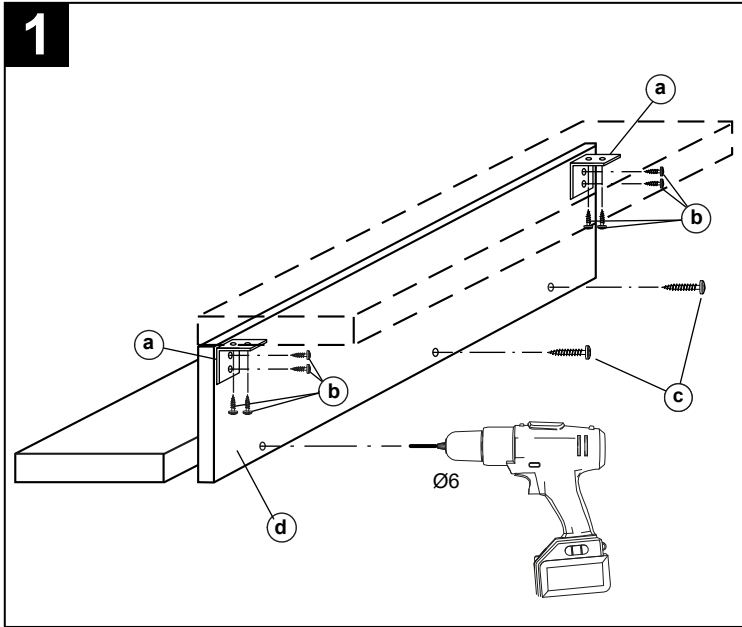
8



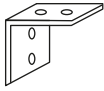
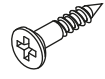
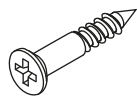
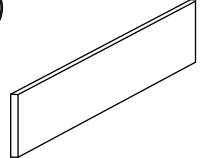
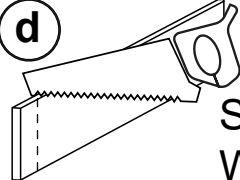
9**10** Optional

Stufe verkleben.
Belastung mit ca. 50kg während
Trocknungsphase.

Optional mit Setzstufen



Stückliste Setzstufen

<p>a</p>  <p>26x</p>	<p>b</p>  <p>3,5x16 104x</p>	<p>c</p>  <p>5x35 39x</p>	<p>d</p>  <p>10x</p>
<p>d</p>  <p>Setzstufen bei Wendelung anpassen 3x</p>			