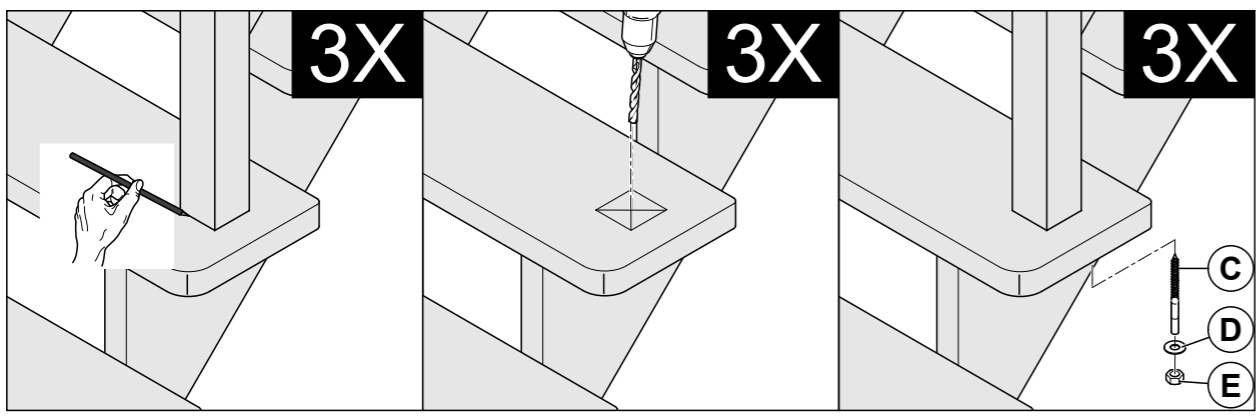
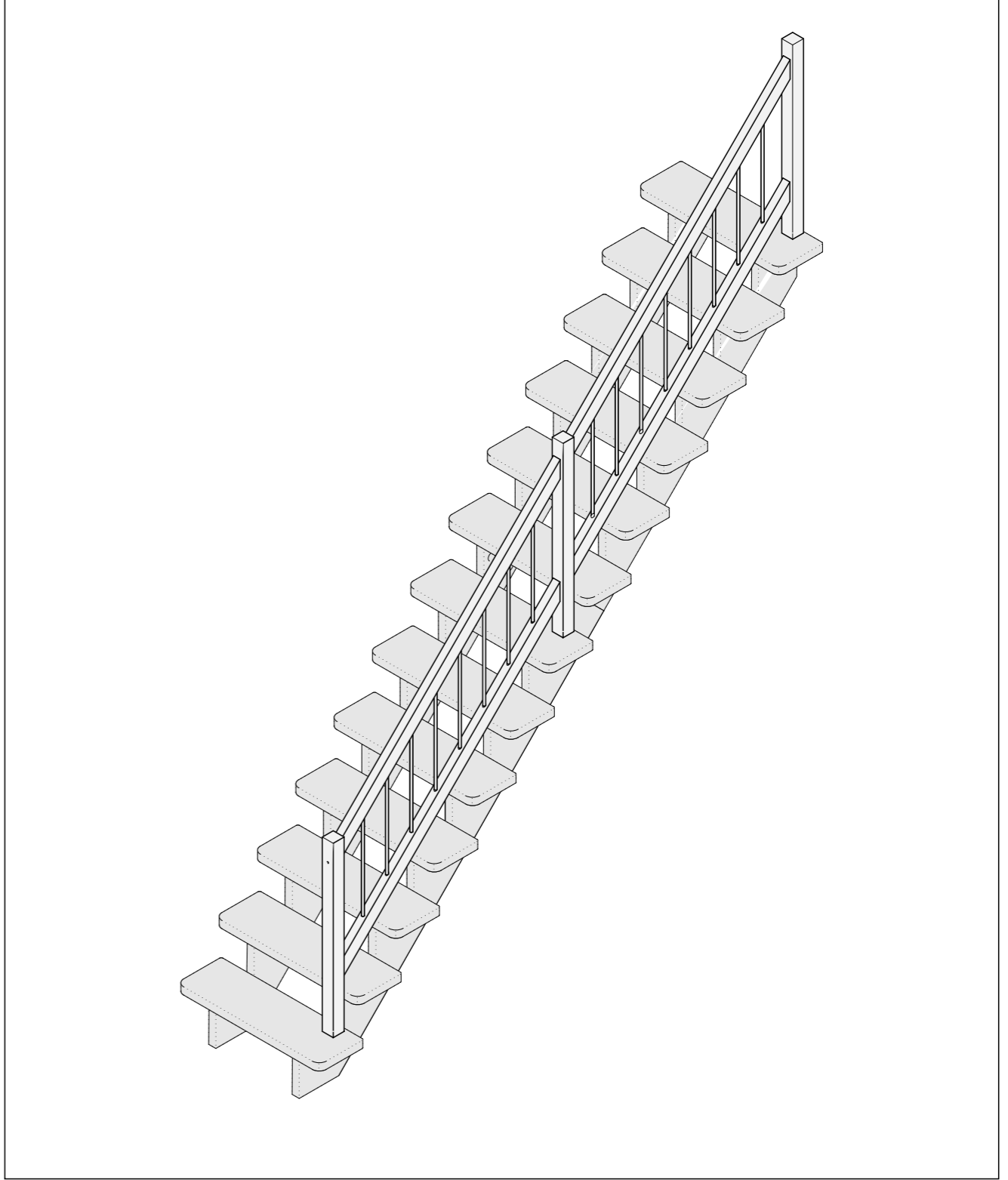
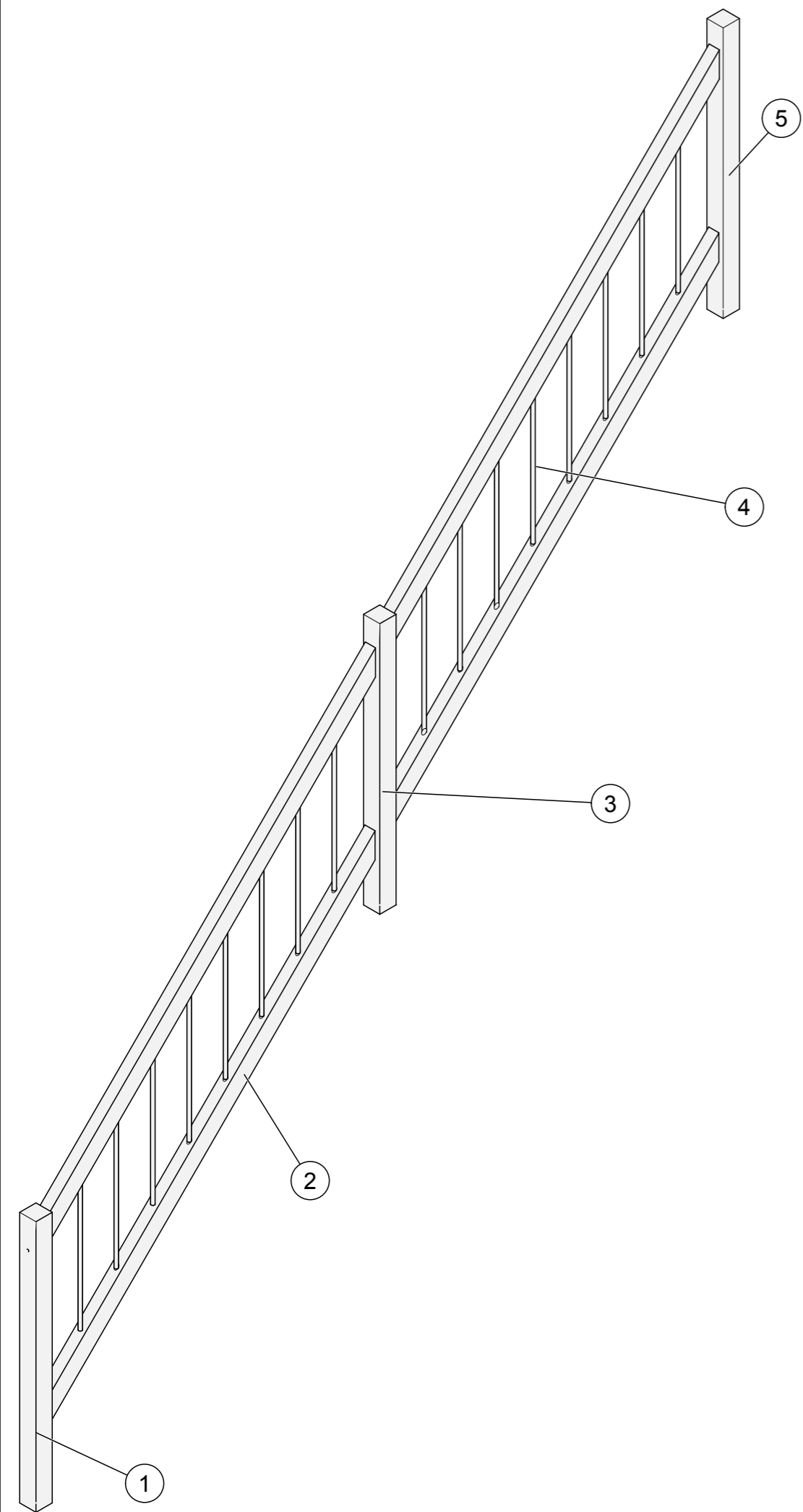


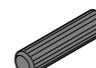

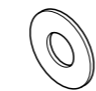



C		Ø10,4	16x	D		M10	4x
E		M10x100	16x	F		Ø16	4x
		SW 13				Ø10	

Handlauf

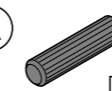
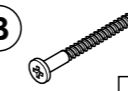

Montageanleitung





A		8x40mm	16x
B		M6x80	8x
C		Ø10,4	4x
D		M10	4x
E		M10x100	4x
F		Ø16	4x

1

A		8x40mm	16x	B		M6x80	4x		PZ ?
----------	--	--------	-----	----------	--	-------	----	--	------

