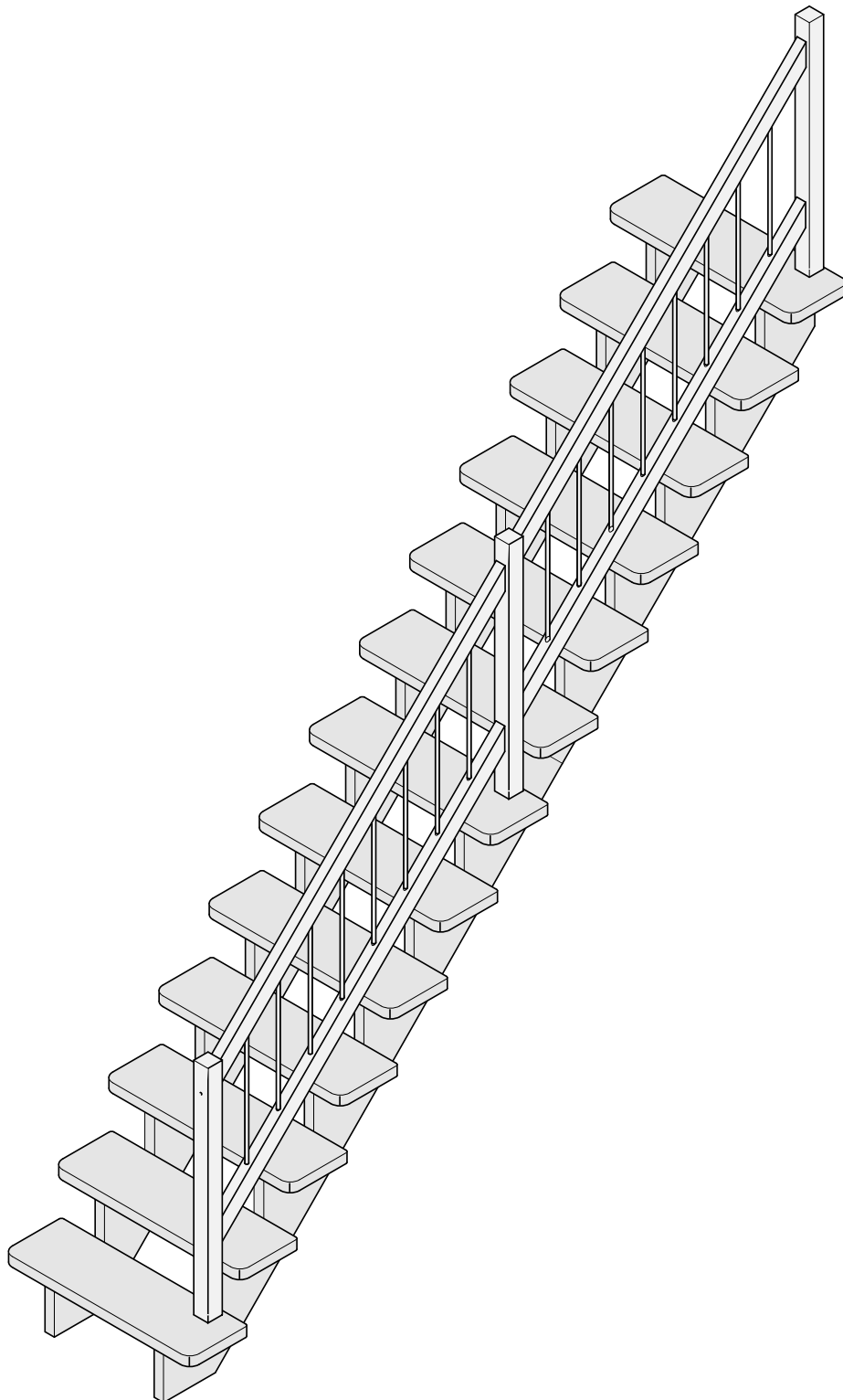
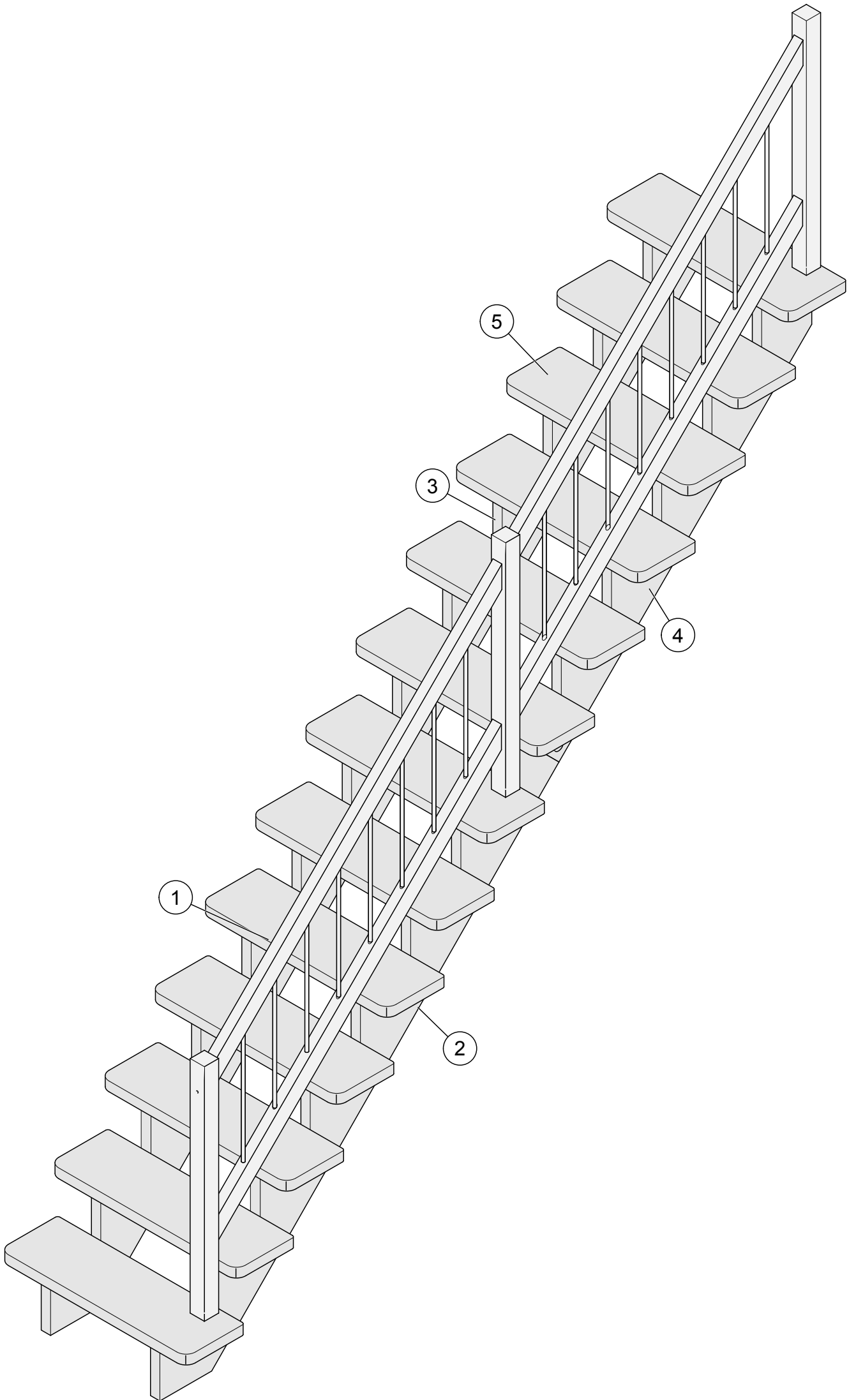
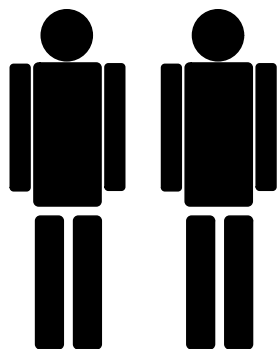


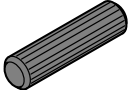
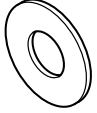
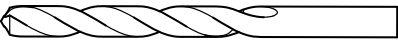
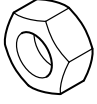

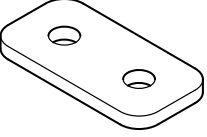
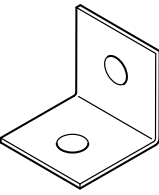


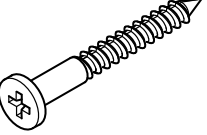
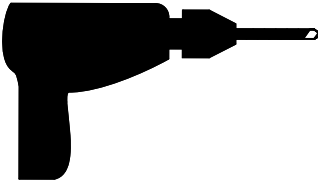
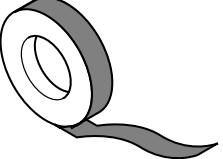

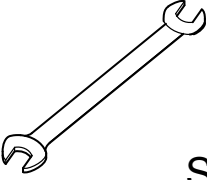
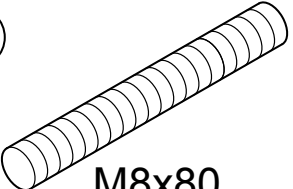
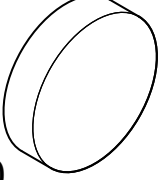
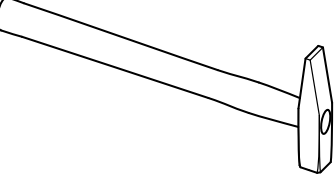
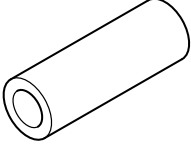
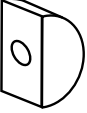
# LINDOS

## Montageanleitung

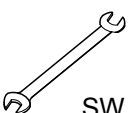


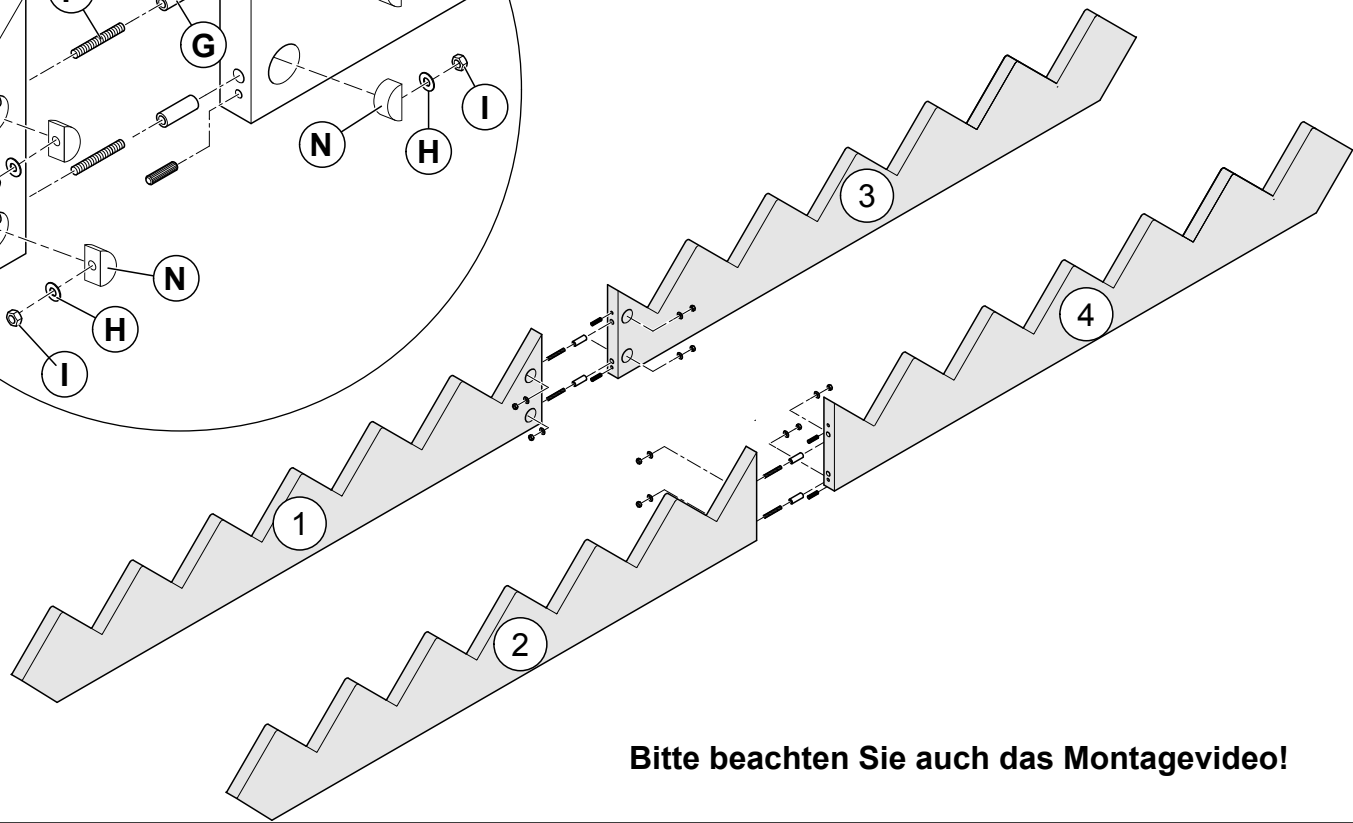
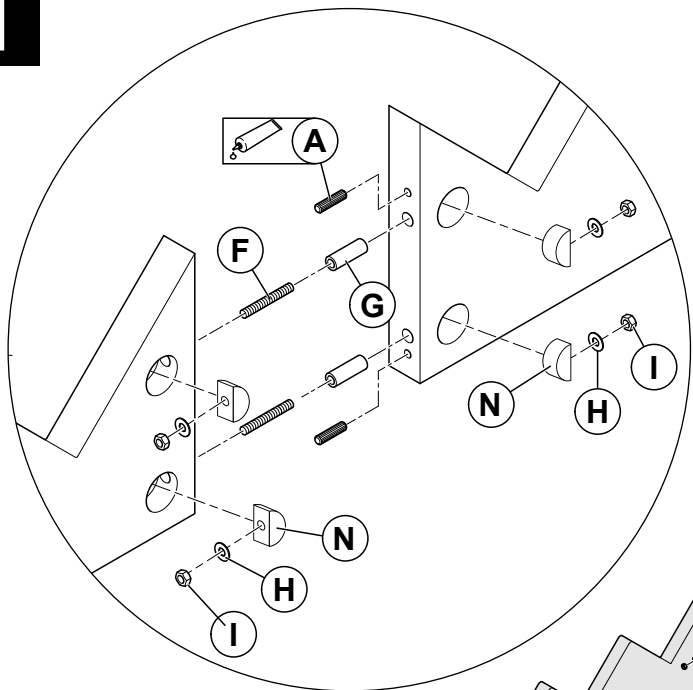




	<p><b>A</b></p>  <p>8x40mm</p> <p>4x</p>	<p><b>H</b></p>  <p>Ø8</p> <p>8x</p>
 <p>Ø6</p>	<p><b>B</b></p>	<p><b>I</b></p>  <p>M8</p> <p>8x</p>
	<p><b>C</b></p>  <p>56x</p>	<p><b>J</b></p>  <p>4x</p>
	<p><b>D</b></p>  <p>5x25 B=80cm</p> <p>5x35 B=100cm</p> <p>52x</p>	<p><b>K</b></p>  <p>6x50</p> <p>4x</p>
	<p><b>E</b></p>  <p>1x</p>	<p><b>L</b></p>  <p>Ø8</p> <p>4x</p>
 <p>SW 13</p>	<p><b>F</b></p>  <p>M8x80</p> <p>4x</p>	<p><b>M</b></p>  <p>Ø40</p> <p>16x</p>
	<p><b>G</b></p>  <p>Ø14 8x40mm</p> <p>4x</p>	<p><b>N</b></p>  <p>8x</p>

**1**

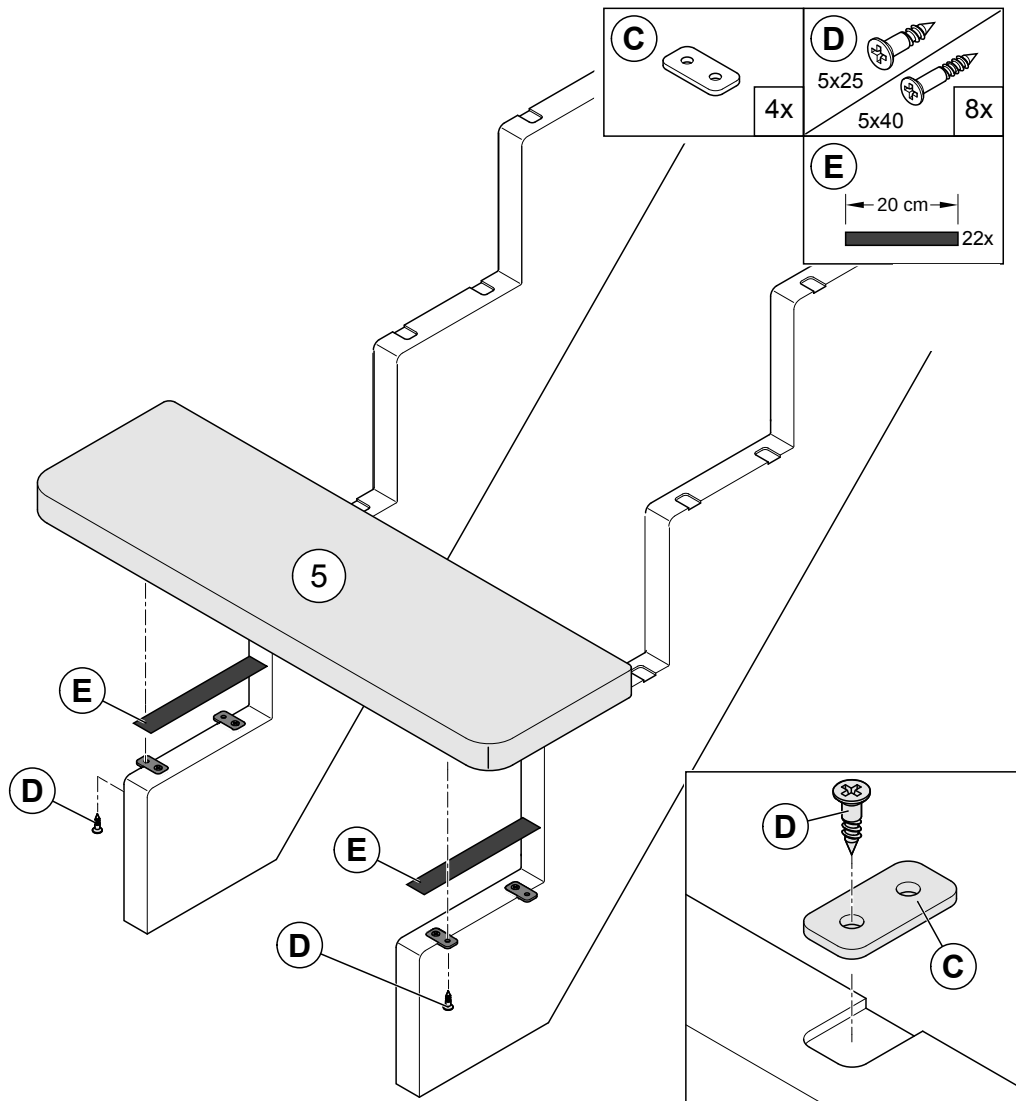
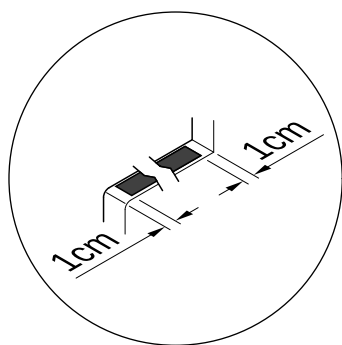
<b>A</b> 8x40mm 4x	<b>F</b> M6x80 4x	<b>G</b> Ø14 8x40mm 4x	<b>N</b> 8x
<b>M</b> Ø40 8x	<b>H</b> Ø8 8x	<b>I</b> M8 8x	 SW 13



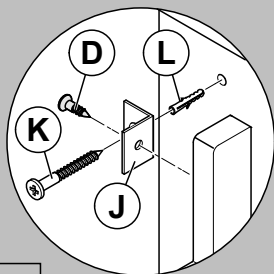
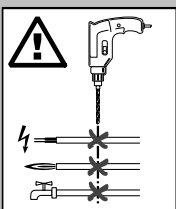
**Bitte beachten Sie auch das Montagevideo!**

**2**

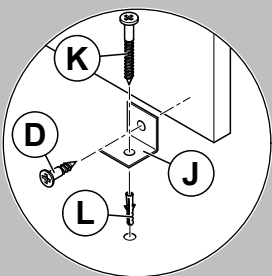
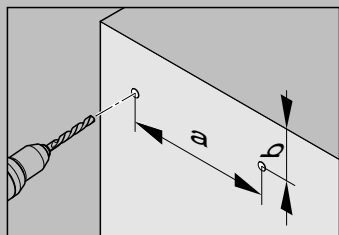
<b>C</b> 4x	<b>D</b> 5x25 5x40 8x
<b>E</b> ← 20 cm → 22x	



3

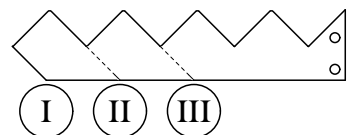


B 80cm X = 15-16cm  
B100cm X = 18-19cm

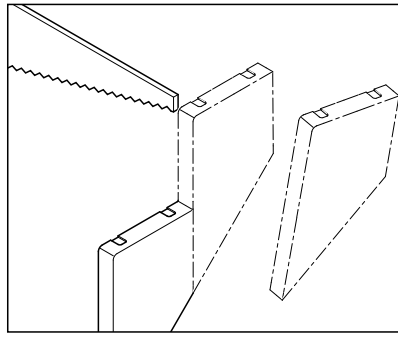


<b>J</b> 	4x	<b>K</b> 	6x50	4x	
<b>D</b> 	5x25	4x	<b>L</b> 	Ø8	4x
		<b>M</b> 	Ø40	8x	

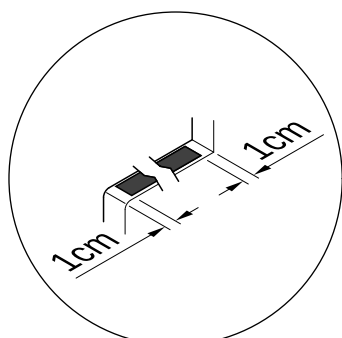
11 + 12 Treppe kürzen:



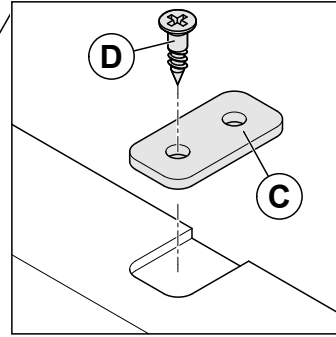
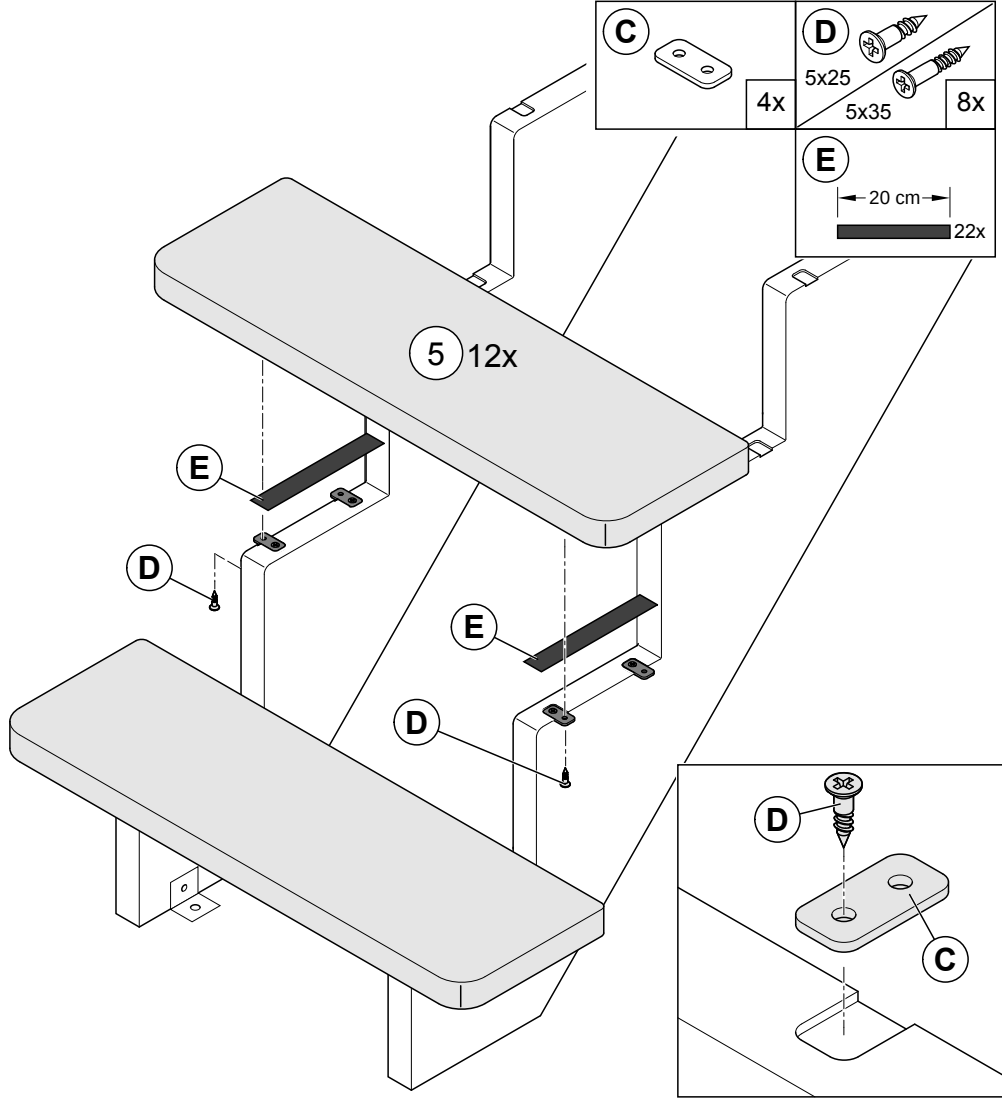
**Achtung!!** Handlauf anpassen



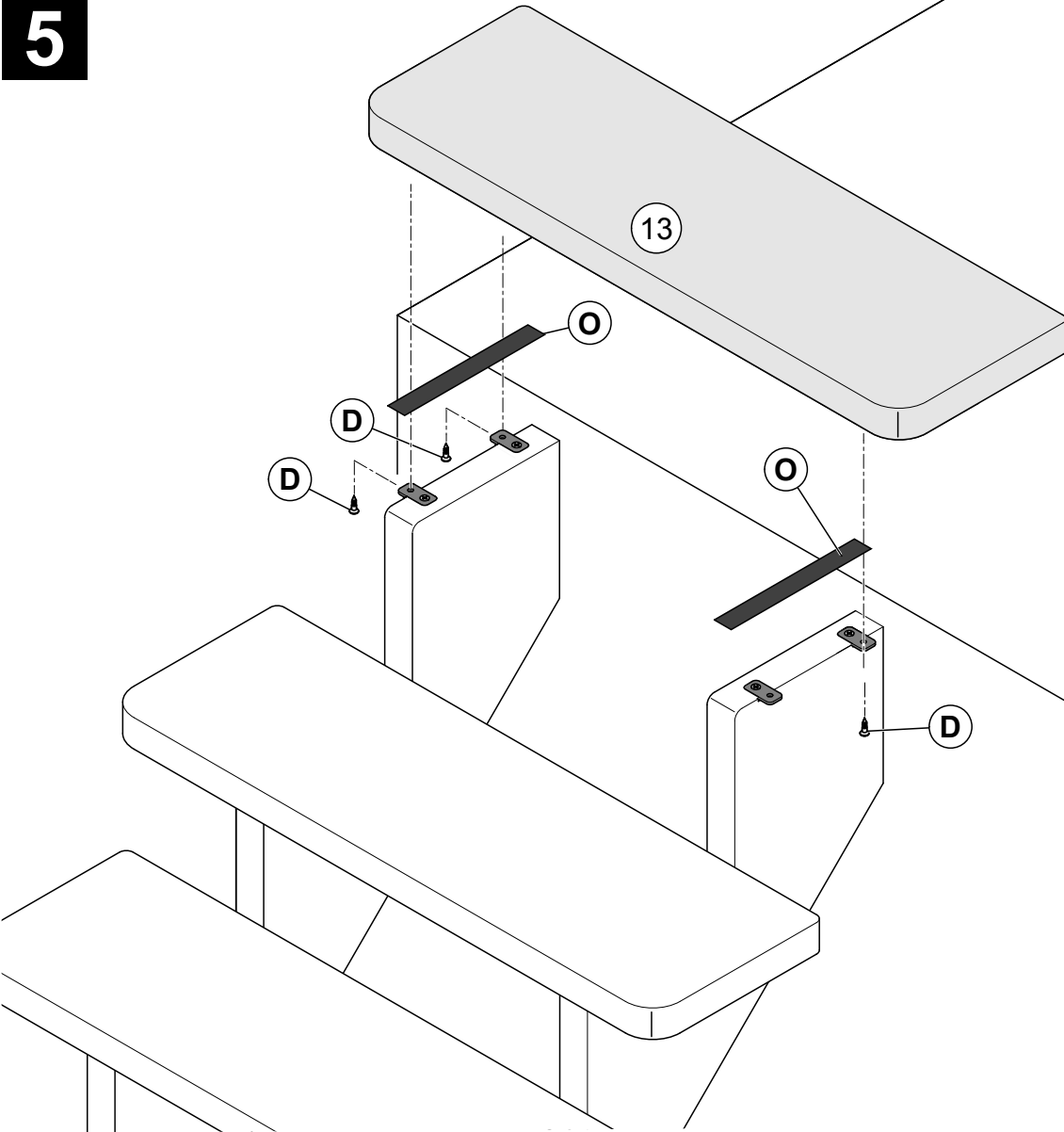
4


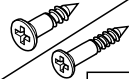


<b>C</b> 	4x	<b>D</b> 	5x25	8x
			5x35	
<b>E</b> 	20 cm	22x		



5



<b>C</b>  2x	<b>D</b> 5x25 B 80 4x	 5x35 B 100
<b>O</b> xx cm 1x		

